

# DUTCH BIRDING

VOLUME 17 • NO 1 • 1995



# Dutch Birding



*Internationaal tijdschrift over  
Palearctische vogels*

## REDACTIE

Dutch Birding,  
Postbus 116,  
2080 AC Santpoort-Zuid,  
Nederland  
fax 023-376749

## FOTOREDACTIE

Dutch Birding,  
p/a René Pop,  
Floris Burgwal 54,  
2907 PH Capelle aan den IJssel,  
Nederland

## ABONNEMENTENADMINISTRATIE

Dutch Birding Association,  
p/a Anja Nusse,  
Symfoniestraat 21,  
1312 ET Almere,  
Nederland

## BESTUUR

Dutch Birding Association,  
Postbus 75611,  
1070 AP Amsterdam,  
Nederland

## COMMISSIE DWAALGASTEN

**NEDERLANDSE AVIFAUNA**  
CDNA,  
Postbus 45,  
2080 AA Santpoort-Zuid,  
Nederland

## TELEFOONLIJNEN

Nederland:  
06-320 321 28  
(vogellijn, 50 cpm);  
078-180935 (inspreeklijn);

België: 03-4880194  
(vogel- en inspreeklijn)

# Dutch Birding

**HOOFDREDACTEUR** Arnoud van den Berg (telefoon 023-378024, fax 023-376749)

**ADJUNCT HOOFDREDACTEUR** Enno Ebels (telefoon / fax 030-961335)

**UITVOEREND REDACTEUR** André van Loon (telefoon / fax 020-6997585)

**FOTOGRAFISCH REDACTEUR** René Pop (010-4508879)

**REDACTIERAAD** Ferdy Hieselaar, Graham Holloway, Peter Meininger en George Sangster

**REDACTIE-ADVIESRAAD** Christine Barthel (Duitsland), Peter Barthel (Duitsland), Gerald Driessens (België), Klaas Eigenhuis (Nederland), Dick Forsman (Finland), Ted Hoogendoorn (Nederland), Lars Jonsson (Zweden), Killian Mullarney (Ierland), Kees Roselaar (Nederland), Frank Rozendaal (Nederland), Hans Schekkerman (Nederland), Hadoram Shirihai (Israël) en Peter Symens (Saudië)

**REDACTIEMEDEWERKERS** Ruud van Dongen, Gerald Driessens, Hans Gebuis, Hans van der Meulen, Peter de Rouw en Jaap Schelvis

**PRODUKTIE EN LAY-OUT** André van Loon en René van Rossum

**ADVERTENTIES** Peter Meijer (telefoon 03480-31905, fax 03480-20394)

**ABONNEMENTEN** De abonnementsprijs voor 1995 bedraagt: NLG 57.50 (Nederland), BEF 1250.00 (België), NLG 65.00 (overige landen binnen Europa) en NLG 70.00 (landen buiten Europa, luchtpost). U kunt zich abonneren door het overmaken van de abonnementsprijs op girorekening 01 50 697 (Nederland), girorekening 000 1592468 19 (België) of bankrekening 54 93 30 348 van ABN\*AMRO (Bilthoven), o.v.v. 'abonnement Dutch Birding'. Alle rekeningen zijn ten name van de Dutch Birding Association. Het abonnement gaat in na ontvangst van de betaling.

Dutch Birding is een tweemaandelijks tijdschrift met nummers in februari, april, juni, augustus, oktober en december. Het publiceert originele artikelen en mededelingen over morfologie, systematiek, voorkomen en verspreiding van vogels in de Benelux, Europa en elders in het Palearctische gebied. Het publiceert tevens bijdragen over vogels in het Aziatisch-Pacifische gebied en andere gebieden.

De Nederlandse, Engelse en wetenschappelijke vogelnamen volgen: de *Lijst van Nederlandse vogels* door A B van den Berg & C A W Bosman (1995, Santpoort-Zuid); *The British Birds' list of English names of Western Palearctic birds* door British Birds (1993, Blunham); de door C S Roselaar samengestelde lijst in de *Geïllustreerde encyclopedie van de vogels* door C M Perrins (1991, Weert); en *Distribution and taxonomy of birds of the world* door C G Sibley & B L Monroe Jr (1990, New Haven).

Manuscripten behoren te worden uitgevoerd in machineschrift met een dubbele regelafstand en een ruime marge aan beide zijden. De tekst dient bij voorkeur tevens op diskette te worden ingeleverd (in Macintosh of in MS-DOS format). Meer informatie hierover is verkrijgbaar bij de redactie.

Een lijst met tarieven voor de vergoeding van auteurs, fotografen en tekenaars is verkrijgbaar bij de redactie.

## Dutch Birding Association

**BESTUUR** Gijsbert van der Bent (voorzitter, telefoon 01718-13606), Chris Quispel (secretaris, telefoon 071-124825), Roy de Haas (penningmeester), Arnoud van den Berg en Peter Meijer

**BESTUURSMEDEWERKERS** Theo Admiraal, Gerald Driessens, Ron van den Enden, Hans Gebuis, Remco Hofland, Paul Knolle, Ger Meesters, Anja Nusse, Wim van der Schot, Kees Tiemstra en Arnold Veen

**DUTCH BIRDING TRAVEL REPORT SERVICE (DBTRS)** Ib Huysman, Postbus 737, 9700 AS Groningen, Nederland, telefoon 050-145925, fax 050-144717

## Commissie Dwaalgasten Nederlandse Avifauna (CDNA)

**LEDEN** Edward van IJzendoorn (voorzitter, 023-391446), Karel Mauer, Jan van der Laan, Kees Roselaar, Jelle Scharringa (secretaris, 030-532801), Hans Schekkerman, Gerard Steinhuis en Wim Wiegant (archivaris)

De CDNA is een commissie van de Dutch Birding Association en de Nederlandse Ornithologische Unie

© 1995 Stichting Dutch Birding Association. Het copyright van de foto's en tekeningen blijft bij de fotografen en tekenaars. ISSN 0167-2878.

Drukkerij Albédon/Klop BV, Postbus 3211, 2220 CE Katwijk, Nederland



# DUTCH BIRDING SERVICE KIJK EN VERGELIJK ! DUTCH BIRDING in samenwerking met SIGHTS OF NATURE



## VERREKIJKERS:

<b>LEICA</b> 30 JAAR GARANTIE rubber kijkers incl. etui	<b>NLG</b>
8 x 42 BA	BEL VOOR PRIJSOPGAVE
10 x 42 BA	BEL VOOR PRIJSOPGAVE
8 x 20 BCA	BEL VOOR PRIJSOPGAVE
10 x 25 BCA	BEL VOOR PRIJSOPGAVE
8 x 50 BA	BEL VOOR PRIJSOPGAVE
10 x 50 BA	BEL VOOR PRIJSOPGAVE
<b>CARL ZEISS</b> 30 JAAR GARANTIE rubber kijkers incl. etui	
8 x 20 B	BEL VOOR PRIJSOPGAVE
10 x 25 B	BEL VOOR PRIJSOPGAVE
7 x 42 BGAT	BEL VOOR PRIJSOPGAVE
10 x 40 BGAT	BEL VOOR PRIJSOPGAVE
15 x 60 BGAT (zonder etui!)	BEL VOOR PRIJSOPGAVE
7 x 45 BDS	BEL VOOR PRIJSOPGAVE
8 x 56 BDS	BEL VOOR PRIJSOPGAVE
10 x 56 BDS	BEL VOOR PRIJSOPGAVE
20 x 60 ST (incl. koffer)	BEL VOOR PRIJSOPGAVE
<b>SWAROVSKI</b> rubber kijkers incl. etui	
7 x 42 BGA	BEL VOOR PRIJSOPGAVE
10 x 42 BGA	BEL VOOR PRIJSOPGAVE
<b>OPTOLYTH</b> 30 JAAR GARANTIE rubber kijkers incl. etui	
Alpin 8 x 40 BGA	858
Alpin 10 x 40 BGA	872
Alpin 10 x 50 BGA	982
Alpin 12 x 50 BGA	1000
Touring 10 x 40 BGA	1595
Royal 9 x 63 BGA	1905
Royal 10 x 56 BGA	2030
<b>TENTO</b> incl. etui	
8 x 30	120
8 x 40	120
<b>KITE</b> incl. etui	
Ultima 8 x 42 WA	595
Ultima 10 x 42 WA	600
Birdwatcher 8 x 42 WA (rubber)	400

## TELESCOPEN:

<b>OPTOLYTH</b>	
TBS-80 (rubber)	BEL VOOR PRIJSOPGAVE
TBS-80 (rubber) fluorite	BEL VOOR PRIJSOPGAVE
TBS-65 (rubber)	BEL VOOR PRIJSOPGAVE
oculair 20x WA, 30x WA, 70x WA en 20-60x zoom	BEL VOOR PRIJSOPGAVE
Fotoadapter	BEL VOOR PRIJSOPGAVE
<b>SWAROVSKI</b>	
AT-80	BEL VOOR PRIJSOPGAVE
AT-80 HD	BEL VOOR PRIJSOPGAVE
Oculair 30x WA	BEL VOOR PRIJSOPGAVE
Zoom 20-60x	BEL VOOR PRIJSOPGAVE
Fotoadapter	BEL VOOR PRIJSOPGAVE
<b>ZEISS JENA</b>	
Dubbeltelescoop zoom 20-50 x mm, incl. koffer en statief (totaal 10 kg!)	6025
<b>STATIEVEN</b>	
Manfrotto 144B + 128LP-kop (3,3 kg)	315
Manfrotto 055B + 128LP-kop (3,7 kg)	430
Autoraamstatief	135
Diverse waterdichte Skua etuis voor alle merken telescopen	145

Prijzen incl. BTW en porto

Wijzigingen voorbehouden

INFORMATIE: ROY DE HAAS ☎ 036 - 5362819

Bovenstaande artikelen kunnen besteld worden door het vereiste bedrag over te maken op giro 4148343 tnv Dutch Birding Association, Postbus 75611, 1070 AP Amsterdam, Nederland, ovv het/de gewenste artikel(en).  
De bestelling wordt binnen drie weken goed verpakt per post thuisbezorgd.

## OPTOLYTH - NEDERLAND SIGHTS OF NATURE

Postbus 49  
4524 ZG Sluis  
Fax: 050 - 316 847



### Kompakt-Spektive

Wechsel-Okulare



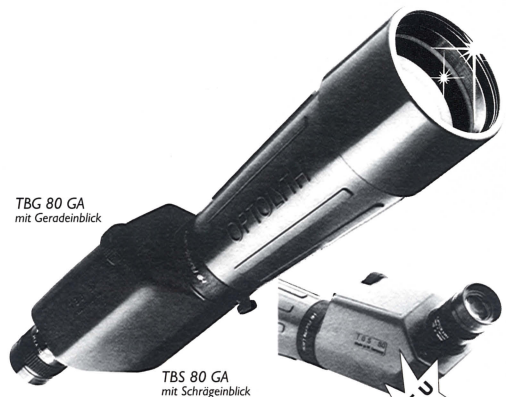
TBS / TBG 65

Alle telescopen hebben een meervoudige "CERALIN-PLUS" coating, wat resulteert in een perfecte randscherpte en een zeer helder en scherp beeld. De telescopen zijn speciaal ontwikkeld om vogels in de vrije natuur tot in het kleinste detail te observeren. De volledige rubber uitvoering zorgt voor een extra bescherming.

## 30 JAAR GARANTIE !

### EEN ONGELOOFLIJKE KEUZE IN VERGROTINGEN:

- **20 x WA (breedhoek):** vogeltrek, slaapplaatstellingen, observatie op kleinere afstand tot ongeveer 500 meter.
- **30 x WA (breedhoek):** telwerk, observatie in het algemeen, relatief grote afstand tot ongeveer 1000 meter.
- **70 x WA (breedhoek):** determinatie op zeer grote afstand, aflezen van ringen, nauwkeurige detailstudie van het verenkleed.
- **20-60 x zoomoculair:** observatie, echter zoals elk ander zoomoculair beperkt in gebruik; bij verder inzoomen en vooral bij slecht weer is vogeltrek en telwerk moeilijk door kleiner beeld (geen breedhoek) en geringe lichtsterkte.
- **40 x WA en 45 x WA** komen nog dit jaar.



TBG 80 GA  
mit Geradeinblick

TBS 80 GA  
mit Schrägeinblick

Wechsel-Okulare



**VERDERE INLICHTINGEN (O.A. DOKUMENTATIE) TE VERKRIJGEN OP BOVENSTAAND ADRES**





# HET GEHELE JAAR

is Bever Zwerfsport het adres voor al uw buitensport- en kampeeruitrustingen: tenten - rugzakken (150 modellen) - slaapzakken - kleding - bergschoenen - laarzen - fietstassen - branders en 1000-den kaarten en boeken

(in onze boekenshop Bever Boek & kaart - Den Haag)

Altijd dus een uitgekiend assortiment en deskundig personeel.

Dat is het verschil!



Voor info  
en catalogus  
070-3883700

Den Haag Calandplein 4 • Rotterdam A. de Ruyterweg 33-35 • Utrecht Baljelaan 12 • Arnhem Utrechtsestraat 5 • Haarlem Zijlweg 63 • Breda Wilhelminastraat 22 • Apeldoorn Brinklaan 45 • Hilversum Havenstraat 16 • Bever Boek en Kaart Calandplein 4 • Bike & Hike Centre, Steenwijk Woldmeentherand 11 • Amsterdam Stadhouderskade 4

*Take part in a revolutionary new event for budget travellers:*

## Polish Bird Festival

*MAY 13th-21st, 1995*

For only **HFL 375** we offer you:

- ✓ 8 nights half board in double rooms with private facilities;
  - ✓ transfer from/to Warsaw; ✓ a package of very useful informations.
- Additionally available at low cost in Poland: local transfers, lunches, guides, beverages etc

**Being in Poland in the best place, at the best time, you can:**

- Enjoy the great possibilities for birdwatching nearby and plan your own day trips by coach, bike, on foot, etc.
- See all the "Polish specialities" - probably about 140-170 inland species.
- Have great time in an international atmosphere.

Details at: ☒ Bird Service Tours, Popieluszki 105, PL-15641 Bialystok  
☎ Tel & Fax +48 85 616768

NATUURLIJK voor het beste boek  
als eerste naar NATUUR en BOEK

**NATUUR en BOEK**

Bankastraat 10  
NL 2585 EN - Den Haag

Tel +31 (0)70 350 5648

Fax +31 (0)70 350 6851

**HANDBOOK of the BIRDS of the WORLD**

– beide verschenen delen voorradig

als eerste in het nieuwe initiatief  
van Christopher Helm – PICA PRESS –

zojuist verschenen:

Winkler, **WOODPECKERS f 95,-**

**MONTHLY GUIDE TO  
BIRD IDENTIFICATION  
AND BEHAVIOUR**

For 12  
issues  
please  
send  
£31.00  
sterling  
to the  
address  
below:



BIRD WATCHING  
SUBSCRIPTIONS,  
Tower Publishing, Tower House, Sovereign Park,  
Market Harborough, Leicestershire LE16 9EF,  
England.

**Gut O Gut O Gut!**

Tachtig procent van alle grutto's  
komt in Nederland voor.  
Veel grutto's hebben de **Stichting  
Het Zuidhollands Landschap** als  
huisbaas gekozen. Geef ons de  
mogelijkheden om een goede  
huisbaas te zijn, zodat er genoeg  
grutto's overblijven om de  
Nederlandse natuur inter-  
nationaal belangrijk te  
houden.

**STEUN ONS  
EN WORD LID**

Bel  
**010-4135045**





# Donsstormvogel te Camperduin in oktober 1992

Leo Stegeman, Klaas J Eigenhuis, Nick F van der Ham & Sander Lagerveld

Op zaterdag 24 oktober 1992 zaten Marc Olav Bleijerveld, Nick van der Ham, Sander Lagerveld en Leo Stegeman zeetrek te tellen vanuit de zeetrek-observatiepost te Camperduin, Noordholland. Er stond een harde westenwind (7-8 B), gepaard gaande met wisselende bewolking, af en toe een regen- of hagelbui en goed zicht. Vrij uitzonderlijk was de waarneming van een drietal windhozen boven zee. De bewegingen over zee werden gekenmerkt door flinke aantallen Drieteenmeeuwen *Rissa tridactyla* (c 450) en Alk/Zeekoeten *Alca torda/Uria aalge* (c 470), met als extraatjes 10 Noordse Stormvogels *Fulmarus glacialis*, een Grauwe Pijlstormvogel *Puffinus griseus*, een Kuifaalscholver *Phalacrocorax aristotelis*, zeven Kleine Jagers *Stercorarius parasiticus*, twee Grote Jagers *S skua* en een Kleine Alk *Alle alle*.

Na een korte onderbreking om de op dat moment bij Petten, Noordholland, verblijvende Bonte Tapuit *Oenanthe pleschanka* te bekijken, ontdekte NvdH om 12:50 op enige afstand links van de waarnemingspost een noordwaarts vliegende vogel, die hem direct de uitroep 'leuk beest' ontlokte. De vogel viel op door de zeer uitbundige keilvlucht. De witte onderdelen en donkere bovendelen wekten even de indruk dat het om een Noordse Pijlstormvogel *P puffinus* ging, maar de koptekening en de donkere ondervleugels maakten dat NvdH de vogel binnen enkele seconden doorgaf als een *Pterodroma*-soort. De overige waarnemers hadden inmiddels de vogels ook in de kijker gekregen. Dankzij LS, die op de hoogte was van de kenmerken van de donsstormvogel *Pterodroma feae/madeira/mollis*, kon de vogel als zodanig gedetermineerd worden en werden aanvullende kenmerken waargenomen. Wegens de op dat moment heersende lichtomstandigheden konden veel kleedkenmerken (zoals contrast op de bovendelen en tekening van de ondervleugel) het best waargenomen worden toen de vogel rechts van de waarnemingspost vloog. De vogel vloog op c 350 m afstand parallel aan de kust en kon ruim een halve minuut gevolgd worden tot hij rechts uit

het zicht verdween. De vogel was continu te zien.

Tegelijkertijd zaten Gerben van den Berg, Klaas Eigenhuis en Dick Groenendijk vanaf het terras van paviljoen v/h Minkema over zee te kijken, ongeveer 200 m ten noorden van de observatiepost. Van dit gezelschap was het KE die de vogel ruim links ontdekte en als Noordse Pijlstormvogel doorgaf. Pas toen de vogel 'rechtvoor' was aangekomen drong het tot deze waarnemers door dat deze determinatie prematuur was. Voor hen waren de donkere ondervleugels en de uitbundige keilvlucht de belangrijkste indicatie dat zij met een andere soort te maken hadden. Ze konden echter nauwelijks meer details onderscheiden omdat de vogel inmiddels voor hen achter een muurtje van het terras uit het zicht verdwenen was.

KE en DG gingen direct daarop het paviljoen binnen en kwamen, in overleg met enkele andere aanwezige vogelaars, tot de conclusie dat het een *Pterodroma*-soort zou kunnen betreffen. Vervolgens ging KE naar zijn auto om wat literatuur te raadplegen; die ondersteunde zijn vermoeden. Inmiddels waren de vier waarnemers van de eerste groep in een staat van lichte euforie naar het paviljoen gegaan om te informeren of daar misschien iemand....? Daar aangekomen ontmoetten ze KE en werd het duidelijk dat deze zeer uitzonderlijke waarneming door twee onafhankelijke groepen waarnemers gedaan was.

## Beschrijving

De nu volgende beschrijving is gebaseerd op de aantekeningen van NvdH en LS, die het meest volledig waren, aangevuld met aantekeningen van de andere waarnemers.

GROOTTE & BOUW Vogel niet in directe nabijheid van andere vogels gezien maar volgens alle waarnemers zeker zo groot als Noordse Pijlstormvogel, en volgens meesten groter. Spanwijdte die van Noordse Pijlstormvogel overtreffend en die van Grauwe Pijlstormvogel benaderend. Lichaam compact en gestroomlijnd met relatief dikke kop, korte nek en lange, versmallende en afgeronde staart. Afstand vleugelachterrand-staartpunt

groter dan vleugelbasisbreedte; deze op zijn beurt ongeveer gelijk aan afstand kop-voorvleugelrand. Vleugels relatief lang en smal. Voor- en achterrand van armvleugels evenwijdig aan elkaar. Handvleugel duidelijke achterwaarts gerichte knik vertonend (vergelijkbaar met handvleugel van Grauwe Pijlstormvogel bij zwaar weer). Achterrand van handvleugel geprononceerde kromming vertonend en voorrand recht lopend, waardoor vleugelpunt schijnbaar licht naar voren buigend. Vleugels in min of meer horizontaal vlak gehouden.

**KOP & HALS** Kruijn, achterhoofd en achterhals donkergrijs. Voorhoofd veel lichter, waarschijnlijk wit. Duidelijk donker masker; vrij brede, langwerpige donkere/zwarte band op zijkop, van iets voor tot ruim achter plaats van oog. Masker duidelijk donkerder dan bovenkop. Teugel, kin en keel wit. Donkergrijze nek via zijhals uitlopend tot korte aanzet van borstband, in zelfde kleur donkergrijs, niet doorlopend tot over borst.

**BOVENZIJD**E Aanvankelijk gehele bovenzijde donker lijkend. Bij verbeterde waarnemingsomstandigheden, toen vogel rechts vloog, echter duidelijk contrast zichtbaar tussen zeer donkere bovenzleugels en overige, lichtere, bovendelen. Mantel, rug, stuit en bovenstaart grijs; ook meest naar lichaam gelegen 'kleinere' bovenzleugeldekveren iets lichter dan bovenzleugels. Volgens alle waarnemers nauwelijks contrast tussen rug, stuit en bovenstaart. Bovenzleugels zeer donker tot zwart, maar niet geheel egaal, hoewel geen duidelijke tekening zichtbaar. Wel buitenste handpennen donkerste gedeelte van bovenzleugels vormend, volgens sommige waarnemers herinnerend aan W-patroon als bij juveniele Drieteenmeeuw.

**ONDERZIJD**E Borst, buik, flanken en onderstaartdekveren wit. Alleen op zijhals korte aanzet tot borstband zichtbaar. Ondervleugel in eerste instantie geheel donker lijkend, en sterk contrasterend met overige, witte, onderdelen; bij nadere bestudering, echter, donkerdere V-tekening (cf bovenzleugel juveniele Drieteenmeeuw) zichtbaar, van vleugelpunt, via pols, tot achterrand vleugelbasis lopend. Lichter gedeelte zichtbaar over midden van vleugel en op vleugelboeg, welke licht contrasterend met overige donkerdere tekening.

**NAAKTE DELEN** Snavel zwart/donker (slechts twee keer zichtbaar tegen achtergrond van witte schuimvelden). Poten niet zichtbaar.

**VLEGWIJZE** Spectaculaire keilvlucht, waarbij vleugels stijf van lichaam af gehouden. Volgens één waarnemer enkele snelle vleugelslagen te zien (in keildal) maar vleugels voor overgrote deel van tijd onbeweeglijk. Keilvlucht vooral gekenmerkt door grote hoogte van keilbogen, waardoor herhaaldelijk boven horizon tegen lucht waargenomen. Vlucht onstuimig en snel, vogel snel hoogte winnend en dalend; snelheid waarmee vogel passerend niet buitensporig hoog. Vlucht tevens soepel, schijnbaar moeiteloos, zonder abrupte richtings- of snelheidsveranderingen. Tijdens grootste deel van keilboog bovenzijde van vogel zichtbaar; alleen in keildalen onderzijde waargenomen.

## **Herkenning**

De smalle, lange vleugels en de typische keil-

vlucht wezen meteen op een stormvogel Procellariidae. In eerste instantie werd Noordse Pijlstormvogel uitgesloten door de donkere ondervleugels, de langer lijkende vleugels en de hogere keilbogen. Noordse Pijlstormvogel heeft bovendien, in tegenstelling tot donsstormvogel, lichte ondervleugels en egaal donkere (zwarte) bovenzleugels, rug en bovenstaart. Vale Pijlstormvogel *P yelkouan* heeft ook egale bovendelen (inclusief de bovenkop), een donkere onderstaart en overwegend lichte ondervleugels. Grauwe Pijlstormvogel kwam door zijn egaal donkere buik niet in aanmerking. Jagers hebben opvallende lichte plekken op de bases van de handpennen op zowel de boven- als ondervleugel welke bij donsstormvogel afwezig zijn. Bovendien hebben jagers donkere of gestreepte onder- en bovenstaartdekveren (witte onderstaart en grijze bovenstaart bij donsstormvogel).

Hoewel er elders in de wereld diverse stormvogels zijn die een bepaalde gelijkenis vertonen met donsstormvogel, komt in Europa van de gewone soorten alleen Noordse Stormvogel in aanmerking voor mogelijke verwarring. Deze kon echter behalve door het bovenstaande worden uitgesloten door het grotere formaat en het ontbreken van de combinatie van zeer donkere bovenzleugels en witte buik (een lichte Noordse Stormvogel heeft lichte bovenzleugels met opvallende lichte bases van handpennen en een witte buik, een donkere heeft donkere bovenzleugels met een donkere buik). Bovendien heeft Noordse Stormvogel een egale witte of rookgrijze kop. Tussenvormen van Noordse Stormvogel kunnen een lichte buik, donkere ondervleugels en een twee-kleurige kop hebben, maar hebben altijd de opvallende lichte bases van de handpennen. Bovendien vertonen deze tussenvormen geen contrast tussen de lichte bovenstaart en donkere bovenzleugels en vertonen niet de tekening op de onder- en bovenzleugel als bij donsstormvogel.

Van de stormvogels die in het Noord-atlantische gebied zouden kunnen voorkomen noemt Enticott (1991) Schlegels Stormvogel *P incerta*, Witkopstormvogel *P lessoni*, Arminjons Stormvogel *P arminjoniani* en Bruine Stormvogel *Procellaria cinerea* als mogelijk met donsstormvogel te verwarren soorten. Zowel Schlegels Stormvogel als Bruine Stormvogel zijn duidelijk groter dan donsstormvogel en hebben egaal gekleurde bovendelen. Bruine Stormvogel heeft een grijze onderstaart en Schlegels Stormvogel een zeer donkere onderstaart. Overigens heeft



Schlegels Stormvogel meestal een geheel donkere kop en bovenborst. Witkopstormvogel heeft evenals donsstormvogel een lichte onderstaart en bovendien een op donsstormvogel gelijkende boven- en ondervleugeltekening. Duidelijke verschillen zijn echter de geheel witte bovenstaart en de opvallend witte kop met zwarte oogvlek. Arminjons Stormvogel heeft in vergelijking met donsstormvogel donkerdere bovendelen, geen oogmasker, een vrij donkere onderstaart (kan echter lichter overkomen), een borstband die varieert in duidelijkheid en opvallende witte plekken aan de bases van de handpennen op de ondervleugel.

De taxonomische positie van de donsstormvogel-groep is recent behandeld door Bourne (1983a), Imber (1985) en Zino & Zino (1986). Deze auteurs onderscheiden Gon-gon *P feae* (Salvadori 1899), Freira *P madeira* en Donsstormvogel *P mollis* als drie nauw verwante, maar aparte soorten. De Donsstormvogel onderscheidt zich van de andere twee door de aanwezigheid van een, al dan niet aaneengesloten, borstband (Harrison 1983, Zino & Zino 1986, Madge 1990, Enticott 1991). Gezien de variatie in duidelijkheid van de borstband is de waarde van dit kenmerk echter nog niet duidelijk (cf Zonfrillo 1994). De Gon-gon is de grootste en de Freira de kleinste van de drie soorten waarbij geen overlap bestaat in vleugellengte en gewicht. De Freira benadert de vleugellengte (= handvleugellengte) van de Noordse Pijlstormvogel terwijl de Gon-gon een vleugellengte heeft die gemiddeld 25 mm (max 50 mm) langer is dan die van Noordse Pijlstormvogel (Jouanin et al 1969, Zino & Zino 1986). Voor de vleugelspanwijdte kan dit al snel een verschil geven tussen Gon-gon en Freira van c 10 cm. Er is ook een relatief groot verschil in snavelengte- en hoogte tussen de twee soorten, waarbij Gon-gon de zwaarste snavel heeft. Kleine individuele verschillen in bovenstaarttekening en kleur, vleugeltekening, flanktekening en koppatroon tussen Gon-gon en Freira blijken niet bruikbaar voor determinatie in het veld (Enticott 1991, Zino & Zino 1986).

Het ontbreken van een borstband bij de door ons waargenomen vogel wijst mogelijk op Gon-gon of Freira. Voor zover bekend stemt dit overeen met de andere in Europa waargenomen donsstormvogels. Hoewel de grootte natuurlijk in het veld uiterst moeilijk valt te schatten, vermelden bijna alle waarnemers een iets grotere spanwijdte dan bij Noordse Pijlstormvogel. Dit wordt ook vermeld bij de beschrijving van een Ierse waarneming uit 1991 (McGeehan 1991). De

grootte wijst derhalve niet op de kleine Freira. Daar de populatie van de Freira bovendien bijzonder klein is en waarnemingen op enige afstand van Madeira nog bewezen moeten worden kan deze soort ons inziens redelijkerwijze uitgesloten worden geacht.

### Verspreiding en voorkomen

Gon-Gon en Freira zijn de enige 'gadfly-petrels' die in het Westpalearctische gebied broeden. Voor foto's en besprekingen van de diverse (onder)soorten zij verwezen naar Harrison (1987), Jepson & Zonfrillo (1988), Carter (1989), Fisher (1989), Enticott (1991) en McAdams et al (1994).

De populatie van de op Madeira broedende Freira bestaat naar schatting uit slechts acht paar (Zonfrillo 1994) en wordt bedreigd door mensen, ratten en verwilderde katten (Zino 1991, 1992).

Op de Kaapverdische Eilanden broedt de Gon-gon. Deze populatie is de grootste van de noordelijke populaties maar bestaat uit toch niet meer dan vermoedelijk enkele 100en paren (Bourne 1955, Hazevoet 1991, Zonfrillo 1994, Hazevoet in press). Het vlakbij Madeira gelegen eiland Bugio dat tot de Desertas behoort, herbergt een populatie van Gon-gon die door Mathews (1934) om onduidelijke redenen als een aparte ondersoort *P f deserta* werd benoemd. Er lijkt echter geen reden te zijn om deze ondersoort te handhaven (cf Jouanin et al 1969). Recent zijn op de Azoren ringangsten bekend geworden van vogels met broedvlek met kenmerken van de Gon-Gon (Bibby & del Nevo 1991).

De Donsstormvogel, die nog nimmer in het Westpalearctische gebied is vastgesteld, heeft een veel groter verspreidingsgebied en is ook getalsmatig veel sterker vertegenwoordigd dan zijn noordelijke verwanten, al zijn de broedkolonies tot slechts enkele eilanden beperkt. In de zuidelijke Atlantische Oceaan, op de eilanden Tristan da Cunha en Gough, broedt *P m mollis*. In de zuidelijke Indische Oceaan, op de eilanden van de Prince Edward-groep (waartoe Marion behoort) en op Crozeteiland, broedt *P m fusca* (cf Imber 1985, voorheen *P m dubia* naar Clancey et al 1981). Deze eilanden liggen ten zuidoosten van Kaap de Goede Hoop, waar de Donsstormvogel 's winters de meest algemene 'gadfly-petrel' is (Sinclair 1984). Recent is bekend geworden dat *P m dubia* ook een broedplaats heeft op Antipodeneiland, ten oosten van Nieuw-Zeeland (Warham & Bell 1979) zodat de Donsstormvogel ook in de Pacificische Oceaan vertegenwoordigd is.

Het beschreven geval te Camperduin betreft het eerste van de donsstormvogel voor Nederland. De vogel is door de CDNA aanvaard als donsstormvogel *P feae/madeira/mollis* (Wiegant et al 1994).

Als dwaalgast binnen het Westpalearticse gebied was de Gon-gon lange tijd alleen bekend van een vondst in februari 1963 aan de westoever van de Dode Zee in Israël (Cramp & Simmons 1977, Bourne 1983b), ongeveer 5000 km oostelijk van de dichtstbijzijnde broedplaats! Van een veel meer voor de hand liggende lokatie als de Portugese kustwateren (240 km ten westen van Lissabon) kwamen pas recent de eerste aanvaarde waarnemingen binnen: 22 en 23 augustus 1992 (Dutch Birding 14: 230, 1992; cf Airo 4: 29, 1993). Zowel in Groot-Brittannië (vijf waarnemingen in 1989) als in Ierland (drie waarnemingen in 1992) worden vanaf 1988 jaarlijks donsstormvogels door kustwaarnemers gemeld. De meeste waarnemingen worden gedaan aan de Engelse zuidwestkust en in Ierland en komen uit augustus en de eerste helft van september. Er zijn ook enkele meldingen van de Britse Noordzeekust. Een bijna volledig overzicht geeft Bourne (1992). Diens opsomming is echter enigszins geflatteerd: niet alle waarnemingen werden bij de zeldzaamhedencommissies ingediend en er zijn ook reeds drie afwijzingen door de British Birds Rarities Committee (BBRC) (Mike Rogers in litt). Het aantal publikaties over deze waarnemingen is tot op heden gering (tot nu toe alleen McGeehan 1991). Er moet rekening mee gehouden worden dat de soort 'in de mode' is en mogelijk te snel geclaimd wordt. Dit neemt niet weg dat er een duidelijke ontwikkeling gaande is, zowel wat het aantal meldingen betreft als ook de trefzekerheid waarmee de soort gedetermineerd wordt. Zo werd de eerste Ierse waarneming (5 september 1974) door de Ierse zeldzaamhedencommissie aanvaard als *Pterodroma* species. Het eerst aanvaarde Britse geval (geregistreerd als 'soft-plumaged petrel superspecies') betreft vermoedelijk steeds de zelfde vogel die op drie achtereenvolgende data (12-14 augustus 1989) in Cornwall door vele waarnemers werd gezien (Rogers et al 1992). Verder zijn thans de volgende waarnemingen aanvaard: Old Head of Kinsale, Cork, Ierland, 14 augustus 1989, aanvaard als *Pterodroma* species (Rogers et al 1993); Cape Clear, Cork, Ierland, 26 augustus 1990 (Rogers et al 1993); St John's Point, Down, Ierland, 20 augustus 1990 (McGeehan 1991, Rogers et al 1993). Interessant is dat een soortgelijke ontwikkeling van een toenemend

aantal waarnemingen gaande is in de diepere Golfstroomwateren aan de oostkust van de Verenigde Staten (Lee 1988, LeGrand 1991, Anonymus 1992, Tove 1994, Haney et al in press; Dutch Birding 16: 157, 1994). Deze waarnemingen hebben waarschijnlijk betrekking op Gon-gon (Tove 1994).

### Dankwoord

De volgende personen danken wij voor het verstrekken van informatie en kritische kanttekeningen: Arnoud van den Berg, Bill Bourne, Ned Brinkley, Steve Gantlett, Dick Groenendijk, Kees Hazevoet, Andrew Lasseby, Dirk Moerbeek, Colm Moore, Killian Mullarney, Mike Rogers, Kees Roselaar, George Sangster en Chris Winter.

### Summary

SOFT-PLUMAGED PETREL AT CAMPERDUIN IN OCTOBER 1992 On 24 October 1992, a soft-plumaged petrel *Pterodroma feae/madeira/mollis* superspecies was observed for slightly more than half a minute during a seawatch from Camperduin, Noordholland, by two independent parties of birders. It flew to the north at a distance of c 350 m with high sinuoid arcs. The wind was west, Beaufort 7-8. The first impression was that of Manx Shearwater *Puffinus puffinus* although it was considered slightly larger by most observers. The tail was longer than the base of the wing which was about as long as head and neck together. The wings were carried stiff in the frontal plane and bent backwards at the carpal joint. The following plumage details were noticed: crown and nape dark-grey, forehead whitish; blackish mask around eye; lore, chin and throat white; side of neck and side of breast dark-grey creating beginning of breast-band; mantle, scapulars, back, rump and uppertail grey, contrasting with dark upperwings (this contrast was not evident when the bird was approaching); outer primaries darkest part of upperwings; no trace of light primary-bases; chest, flank, belly, vent and undertail-coverts white, thus contrasting markedly with generally darkish underwings; some observers noted vague W-pattern on upperwing (like in juvenile Kittiwake *Rissa tridactyla*); dark bill only visible against foam-crested waves.

Gon-gon *P feae*, Freira *P madeira* and Soft-plumaged Petrel *P mollis* are regarded as three distinct species. Freira, being very reduced in numbers, is probably restricted to Madeira and adjacent coastal waters. Gon-gon has a much wider distribution, breeding in the Cape Verdes and on Bugio (Desertas) and being recorded in the Azores and Israel and probably at eastern coast of the United States. The absence of a breast-band possibly eliminates Soft-plumaged Petrel but there is a large amount of variation in prominence of the breast-band in Soft-plumaged Petrel. This species is migratory and numerous but might not cross the equator.

This record was accepted as the first soft-plumaged petrel for the Netherlands. There have been only two



accepted records in Great Britain and Ireland of *Pterodroma* and three of soft-plumaged petrel. Two birds offshore from Portugal concerned also the latter. However, in Great Britain and Ireland, reports have been annual since 1988 of which many are pending acceptance by the British Birds Rarities Committee. This striking increase in observations is also shown for the eastern coast of the United States.

## Verwijzingen

- Anonymus 1992. A Soft-plumaged Petrel in the USA. *Birding World* 5: 204.
- Bibby, C J & del Nevo, A J 1991. A first record of *Pterodroma feae* from the Azores. *Bull Br Ornithol Club* 111: 183-186.
- Bourne, W R P 1955. The birds of the Cape Verde Islands. *Ibis* 97: 508-556.
- Bourne, W R P 1983a. The Soft-plumaged Petrel, the Gon-gon and the Freira, *Pterodroma mollis*, *P. feae* and *P. madeira*. *Bull Br Ornithol Club* 103: 52-58.
- Bourne, W R P 1983b. A Gon-gon *Pterodroma (mollis) feae* in Israel. *Bull Br Ornithol Club* 103: 110.
- Bourne, W R P 1992. Debatable British and Irish seabirds. *Birding World* 5: 382-390.
- Carter, M 1989. Identification of Soft-plumaged Petrels. *Birding World* 2: 405.
- Clancey, P A, Brooke, R K & Sinclair, J C 1981. Variation in the current nominate subspecies of *Pterodroma mollis* (Gould) (Aves: Procellariidae). *Durban Mus Novit* 12: 203-213.
- Cramp, S & Simmons, K E L 1977. The birds of the Western Palearctic 1. Oxford.
- Enticott, J W 1991. Identification of Soft-plumaged Petrel. *Br Birds* 84: 245-264.
- Fisher, D 1989. *Pterodroma* petrels in Madeira. *Birding World* 2: 283-287.
- Haney, J C, Faanes, C A & Bourne, W R P. 1993. An observation of Fea's Petrel, *Pterodroma feae* (Procellariiformes: Procellariidae), off the southeastern United States, with comments on the taxonomy and conservation of Soft-plumaged and related petrels in the Atlantic Ocean. *Brimleyana* 18.
- Harrison, P 1983. Seabirds: an identification guide. Beckenham.
- Harrison, P 1987. Seabirds of the world: a photographic guide. Londen.
- Hazevoet, C J 1991. Zeevogelbescherming in de Kaapverdische Eilanden. *Sula* 5: 81-91.
- Hazevoet, C J in press. The birds of the Cape Verde Islands. BOU check-list. Londen.
- Imber, M J 1985. Origins, phylogeny and taxonomy of the gadfly petrels *Pterodroma* spp. *Ibis* 127: 197-229.
- Jepson, P R & Zonfrillo, B 1988. Bird notes from Madeira, summer 1986. *Bocagiana* 117: 1-10.
- Jouanin, C, Roux, F & Zino, A. 1969. Visites aux lieux de nidification de *Pterodroma mollis* "deserta". *Oiseau* 39: 161-175.
- Lee, D S 1984. Petrels and storm-petrels in North Carolina's offshore waters: including species previously unrecorded for North America. *Am Birds* 38: 151-163.
- LeGrand, H E 1991. S. Atlantic coast region. *Am Birds* 45: 433.
- Madge, S 1990. Soft-plumaged petrels at sea. *Birding World* 3: 138-139.
- Mathews, G M 1934. Communication upon the Soft-plumaged Petrel, *Pterodroma mollis*, and its subspecies. *Bull Br Ornithol Club* 54: 178-179.
- McAdams, D, McGeehan, A & Mullarney, K 1994. Enigma variations. *Birdwatch* 3 (26): 42-45.
- McGeehan, A 1991. Soft-plumaged Petrel in Co. Down. *Irish Birding News* 2: 9-13.
- Rogers, M J & Rarities Committee 1992. Report on rare birds in Great Britain in 1991. *Br Birds* 85: 507-554.
- Rogers, M J & Rarities Committee 1993. Report on rare birds in Great Britain in 1992. *Br Birds* 86: 447-540.
- Salvadori, T 1899. Collezioni ornitologiche fatte nelle isole del Capo Verde da Leonardo Fea. *Ann Mus Civ St Nat (Genova)* (2)20: 283-312.
- Sinclair, I 1984. Field guide to the birds of Southern Africa. Kaapstad.
- Tove, M 1994. *Pterodroma* identification. *Birding World* 7: 286-287.
- Warham, J & Bell, B D 1979. The birds of the Antipodes Islands, New Zealand. *Notornis* 26: 126-169.
- Wiegant, W M, Steinhaus, G H & CDNA 1994. Rare birds in the Netherlands in 1992. *Dutch Birding* 16: 133-147.
- Zino, P A & Zino, F 1986. Contribution to the study of petrels of the genus *Pterodroma* in the archipelago of Madeira. *Bol Mus Mun Funchal* 38 (180): 141-165.
- Zino, F 1991. The Madeira Freira Conservation Project. *World Birdwatch* 13 (2): 8-9.
- Zino, F 1992. Cat amongst Freiras. *Oryx* 26: 174.
- Zonfrillo, B 1994. The soft-plumaged petrel group. *Birding World* 7: 71-72.

Leo Stegeman, Melis Stokelaan 173, 1813 DE Alkmaar, Nederland  
 Klaas J Eigenhuis, Seringenstraat 6, 1431 BJ Aalsmeer, Nederland  
 Nick F van der Ham, Luttk Oudorp 46, 1811 MX Alkmaar, Nederland  
 Sander Lagerveld, Judith Leysterstraat 73, 1816 JV Alkmaar, Nederland

# 'Grey-and-white' Yellow Wagtails in western Europe

Raül Aymí

The Yellow Wagtail *Motacilla flava* is a polytypic species that exhibits a great variety of plumages (Grant & Mackworth-Praed 1952, Cramp 1988). Extremely pale individuals showing a 'grey-and-white' appearance are common in eastern subspecies such as *M f beema*, *M f tavana* or *M f simillima* (Svensson 1977, 1992, Shirihaï & Gellert 1986). They have also been recorded for some western subspecies, such as *M f flava* and *M f thunbergi* (Persson 1984, Jännes & Lammin-Soila 1989), although there is no detailed information available on the characteristics of these birds or the frequency of their occurrence.

During the autumns of 1992 and 1993, more than 5000 Yellow Wagtails were trapped at the Ebro Delta, north-eastern Spain. The subspecies identified were *M f flava*, *M f flavissima*, *M f thunbergi*, *M f cinereocapilla* and *M f iberiae*. After ringing and taking routine measurements, the coloration of the plumage of each bird was recorded. This paper describes the main characteristics of 'grey-and-white' Yellow Wagtails and provides data on their occurrence.

## General description

In this study, 'grey-and-white' Yellow Wagtails were considered to be those individuals without any greenish tinge on the upperparts and lacking yellowish tones on the underparts. These birds were mainly first-winter individuals, and most of them may be females according to Svensson's (1992) criteria. However, the possibility that some first-winter males may also have had this 'grey-and-white' plumage could not be rejected judging by the wing lengths over 81 mm (one of 85 mm). Furthermore, the capture of some birds being 'grey-and-white' except for a few isolated bright yellow feathers amongst the whitish body feathers and wing-coverts seems to support this assumption.

A few adult females were 'grey-and-white' but the frequency was lower, being warmer and yellower than pale first-year birds.

The 'grey-and-white' Yellow Wagtails were not

actually grey on all of the upperparts, and pure grey was usually restricted to the rump and uppertail-coverts. Crown, nape, mantle, scapulars and back were usually uniformly brownish. Therefore, the upperparts of most 'grey-and-white' Yellow Wagtails were typically bicoloured, showing a marked contrast between the grey rump and the remaining brownish upperparts. However, some individuals were uniformly brown-buff above, lacking any grey (plate 1); these constituted two out of 48 birds checked (cf table 2).

There were no marked differences in the coloration of the wing-coverts between typical and 'grey-and-white' Yellow Wagtails, and the general appearance of the wing depended on the number of moulted greater and median coverts. In our sample, the partial post-juvenile moult usually included all the lesser and median coverts and none to three (on average one) greater coverts. The median wing-coverts usually appeared brownish without a green tinge, similar to the colour of the back. Also the pale tips to moulted median and greater coverts did not have yellowish or buff tones and tended to be slightly duller than in more typical individuals.

The underparts were completely white, cream or buffish. In some birds, the chin, neck and upperbreast showed a much more buffish tinge, contrasting with the white belly, vent and undertail-coverts.

The head pattern was the most variable feature (table 2). On the basis of the prominence of the supercilium, at least three groups of birds could be distinguished, with the supercilium either distinct, medium or short, or totally absent. The coloration of the ear-coverts was equally variable, especially in comparison with the crown, ranging from rather uniformly dark to extensively pale. On the ear-coverts, there were very often pale spots or stripes, not uncommonly just below the eye. There was usually a distinct dark loreal stripe but sometimes it was short and less distinct (cf plate 2).

The upper mandible was blackish, while the





**1** Yellow Wagtail *Motacilla flava*, first-winter female with uniformly coloured upperparts, Ebro Delta, Spain, 5 September 1991 (*Gabriel Gargallo*). Note conspicuous whitish tips to unmoulted greater coverts **2** Yellow Wagtail *Motacilla flava*, first-winter female possibly belonging to subspecies *M f flavissima*, Ebro Delta, Spain, 12 September 1992 (*Raül Aymí*). Note distinct supercilium and extremely pale ear-coverts and lores, upperparts with sandy tones and underparts with creamy suffusion **3** Yellow Wagtail *Motacilla flava*, first-winter female with no trace of supercilium, Ebro Delta, Spain, 18 September 1992 (*Raül Aymí*). Note bicoloured upperparts with brownish crown, nape, scapulars and back and grey rump and uppertail-coverts **4** Yellow Wagtail *Motacilla flava*, first-winter female resembling subspecies *M f flava*, Ebro Delta, Spain, 5 September 1991 (*Gabriel Gargallo*). Note distinct supercilium and relatively pale ear-coverts

lower mandible was usually paler grey or sometimes pinkish near the base, although in some individuals it was almost uniformly black.

#### Occurrence of 'grey-and-white' Yellow Wagtails

In a sample of 5816 Yellow Wagtails, there were 59 'grey-and-white' individuals, a frequency of c 1%. There was no significant difference between years, with 24 such individuals ringed in 1992 out of a total of 2433 birds trapped and 35 in 1993 out of 3383 ( $\chi^2 = 0.033$ ,  $df=1$ ,  $p=0.856$ ). It

is interesting to note that although 351 individuals out of 2073 (17%) birds examined in detail had no green on upperside (table 1), most individuals still had remains of yellow on the undertail-coverts, and only 1% of a sample of 1572 had white or cream undertail-coverts (table 1). There may be a certain degree of geographical variation in the occurrence of 'grey-and-white' individuals. In Sweden, Persson (1984) reported only 0.1% in a sample of 20 000-40 000 individuals. However, this frequency increased in the



'Grey-and-white' Yellow Wagtails in western Europe



5 Yellow Wagtail *Motacilla flava*, first-winter female, Ebro Delta, Spain, 15 September 1993 (Raül Aymí). Note short, narrow supercilium and ear-coverts clearly darker than crown. Upperparts typically bicoloured brown and grey 6 Yellow Wagtail *Motacilla flava*, 'grey-and-white' first-winter (left) and Citrine Wagtail *M. citreola*, first-winter, Ebro Delta, Spain, 7 September 1991 (Raül Aymí). Note rather similar coloration in upperparts except tips of greater coverts 7 Citrine Wagtail *Motacilla citreola*, first-winter, Ebro Delta, Spain, 5 September 1991 (Gabriel Gargallo). Note marked contrast between dark upperparts and pure white underparts 8 Yellow Wagtail *Motacilla flava*, first-winter, Ebro Delta, Spain, 1 October 1993 (Raül Aymí). Note conspicuous white tips to unmoulted greater and median coverts producing double wing-bar recalling Citrine Wagtail *M. citreola*

samples of birds trapped in late autumn and also varies among years (Christer Persson in litt).

**'Grey-and-white' Yellow Wagtail and first-winter Citrine Wagtail**

Citrine Wagtail *M. citreola* has recently expanded its range westwards (Wilson 1979, 1984) which has also led to an increase in the number of records in western Europe (cf Lewington et al 1991). At the Ebro Delta, for example, this species has occurred annually since 1990, sharing

communal roosts with Yellow Wagtails. Several papers deal with the identification of Yellow and Citrine Wagtails in first-winter plumage (eg, Svensson 1977, Harris et al 1989, Jännes & Lamin-Soila 1989, Barthel 1990, Lewington et al 1991). When handling wagtails in large numbers, it is important to bear in mind that there is a certain amount of variability in both species which can make identification difficult.

As for the plumage in general, Citrine usually has greyer, darker upperparts than Yellow, with



pure white underparts, producing a marked contrast. However, some Citrines do not have the upperparts as dark as usual and approach Yellow's tones more closely (plate 6).

One of the main variations is in the head pattern. Jännes & Lammin-Soila (1989) show three different head patterns for Citrine, with variations in the dark margin above the supercilium and in the pattern of the ear-coverts. In Yellow, some individuals can lack the dark lore stripe, and have very pale ear-coverts (plate 2).

In Yellow, the crown, nape and mantle are normally browner than in Citrine but this is not so for the rump and uppertail-coverts, which can be pure grey as in Citrine (plate 3). Moreover, the undertail-coverts can, sometimes, be completely white, as described above, so this is not a completely reliable character for separating the two species.

The broad white wing-bars of Citrine usually are a good identification feature. However, in worn plumage, the white tips to the greater coverts may be very narrow. Contrarily, in early autumn, some first-winter Yellows with unmoulted greater and median coverts can have quite broad whitish wing-bars due to the broader whitish tips of the juvenile coverts (plate 8).

The aforementioned variations are described in order to prevent the use of unreliable identification characters, especially those related to coloration. In most cases, however, the typical features of each species, especially head pattern, if checked correctly, make the identification fairly straightforward.

**Discussion**

'Grey-and-white' Yellow Wagtails can be considered an extreme variation in coloration within the species. The consistent presence of such individuals both throughout the migration period and from one year to another, seems to indicate that these birds exemplify one extreme of the species' normal variability, rather than 'aberrations' (Persson 1984).

A certain amount of variability has been found in these 'grey-and-white' birds. The main differences are in the colour of the upperparts, with a clear gradation from pale brown individuals to greyer ones. Furthermore, there can be marked differences in head pattern, especially in the extent and coloration of supercilium, ear-coverts, lore and crown. At least three groups can be recognized: 1 birds with a long, distinct pure white supercilium and with brownish-grey upperparts; 2 birds with a distinct supercilium but with uniform buffish upperparts and, usually,

TABLE 1 Coloration of rump and undertail-coverts in Yellow Wagtails *Motacilla flava* trapped during migration at Ebro Delta, north-eastern Spain

<b>Rump (n=2037)</b>	
green	1215 (60 %)
grey	351 (17 %)
greyish-green	258 (13 %)
greenish-yellow	213 (10 %)
<b>Undertail-coverts (n=1572)</b>	
bright yellow	1336 (85 %)
pale yellow	221 (14 %)
white or cream	15 ( 1 %)

TABLE 2 Characteristics of 'grey-and-white' Yellow Wagtails *Motacilla flava* at Ebro Delta, north-eastern Spain

<b>Age (n=59)</b>	
first-year	55
adult	3
unknown	1

**Wing length (maximum chord in mm; cf Svensson 1992) (mean and range, n=50) One extremely large individual with wing length of 85 mm not considered in average**

79.31 (75-83)

**Length of p3 (mm; cf Svensson 1992; primaries numbered ascendantly) (mean and range, n=50)**

60.01 (56-64)

<b>Supercilium (n=47)</b>	
none at all	3
vestigial, only in front of or behind eye	2
complete but short, narrow or indistinct	9
distinct	33

<b>Ear-coverts (n=47)</b>	
indistinctly marked, coloration similar to crown	26
darker than crown but with some pale stripes	14
uniformly coloured, darker than crown	7

<b>Throat (n=48)</b>	
white	23
cream	18
ochraceous	7

<b>Rump (n=48)</b>	
grey	42
grey-brown	4
buff	2

<b>Undertail-coverts (n=48)</b>	
white	43
cream	5

pale ear-coverts, lore and crown; and 3 birds without or with only a short supercilium, most of them with lore and ear-coverts darker than crown.

Despite the enormous individual variability of the species, even within well-delimited sub-specific ranges (eg, Milne 1959, Sammalisto 1961), it is possible that each group might refer to different subspecies. Detailed local studies are required, however, to confirm this. It is also possible that this variation is not determined genetically but related to food availability during moult, especially in the case of birds from late broods (Christer Persson in litt).

### Acknowledgements

Yellow Wagtail ringing campaigns carried out at the Ebro Delta were partially financed by the Grup Català d'Anellament and the Parc Natural delta de l'Ebre. Many ringers helped during the field work, and I especially thank Joan Castany, Oriol Clarabuch, Gabriel Gargallo, Agustí Gasulla, Jaume Jaume and Xavier Jiménez. I am also most grateful to Andy Elliott and Isabel Martínez who, besides the field assistance, reviewed and notably improved an early draft. Finally, I am indebted to Per Alström and Christer Persson for very useful comments and suggestions.

### Samenvatting

'GRIJSWITTE' GELE KWIKSTAARTEN IN WESTEUROPA De Gele Kwikstaart *Motacilla flava* vertoont zoals bekend een grote variatie aan verenkleed. Bovendien komen er zeer lichte 'grijswitte' individuen voor. Deze zijn algemeen binnen de oostelijke ondersoorten maar zijn ook vastgesteld in de populaties van westelijke ondersoorten zoals *M f flava* en *M f thunbergi*. In het najaar van 1992 en 1993 werden in de Ebrodelta, Noordoost-Spanje, ruim 5000 Gele Kwikstaarten gevangen, gemeen en geringd, en werd de kleur van het verenkleed genoteerd. C 1% van de individuen bleek tot dit 'grijswitte' type te behoren. Een beschrijving van deze vogels wordt gegeven. Het betreft meestal eerste-winter vogels, en meestal vrouwtjes, maar waarschijnlijk soms ook eerste-winter mannetjes en adulte vrouwtjes. Binnen deze 'grijswitte' vogels werden nog weer drie groepen onderscheiden: 1 vogels met een lange, duidelijke, zuiverwitte wenkbrauwstreep en bruingrijze bovendelen; 2 vogels met een duidelijke wenkbrauwstreep maar met zeemkleurige bovendelen en een lichte kruin, teugel en oorstreek; en 3 vogels zonder of met slechts een korte wenkbrauwstreep; de meeste van deze hebben kruin, teugel en oorstreek duidelijk don-

kerder dan vogels van de andere twee groepen. Mogelijk komen deze groepen overeen met verschillende ondersoorten. Dit staat echter (nog) niet vast en is alleen door verder onderzoek in verschillende broedpopulaties te bepalen. Een andere mogelijkheid is dat het 'grijswitte' verenkleed te maken heeft met de voedselsituatie tijdens de rui.

Tevens wordt in het artikel kort ingegaan op mogelijke verwarring met Citroenkwikstaart *M citreola*. Sommige Gele Kwikstaarten, vooral eerste-winter vogels met ongeruide juveniele grote en middelste vleugeldekveren met brede witte toppen kunnen opvallend brede vleugelstrepen vertonen; omgekeerd hebben sommige Citroenkwikstaarten door sleet smalle vleugelstrepen. Determinatie is echter met behulp van andere belangrijke kenmerken, zoals bijvoorbeeld het koppatroon, meestal eenduidig.

### References

- Barthel, P H 1990. Hinweise zur Bestimmung der Zitronenstelze *Motacilla citreola*. *Limicola* 4: 149-182.
- Cramp, S 1988. The birds of the Western Palearctic 5. Oxford.
- Grant, C H B & Mackworth-Praed, C W 1952. On the species and races of the Yellow Wagtails from Western Europe to Western North America. *Bull Br Mus (Nat Hist) Zoology* 1: 253-268.
- Harris, A, Tucker, L & Vinicombe, K 1989. The Macmillan field guide to bird identification. London.
- Jännes, H & Lammin-Soila, M 1989. Nuorten sitruunavästäräkien *Motacilla citreola* erottaminen "harmaista" keltavästäräkeistä *Motacilla flava*. *Lintumies* 24: 108-113.
- Lewington, I, Alström, P, & Colston, P 1991. A field guide to the rare birds of Britain and Europe. London.
- Milne, B S 1959. Variation in a population of Yellow Wagtails. *Br Birds* 52: 281-295.
- Persson, C 1984. Bestämningsproblem 1: Om svarighet att skilja avvikande gulärlor fran citronärlor. *Fågelstudier* 2: 81-82.
- Sammalisto, L 1961. An interpretation of variation in the dark-headed forms of the Yellow Wagtail. *Br Birds* 54: 54-69.
- Shirihai, H & Gellert, M 1987. Field characters of Sykes's Yellow Wagtails. *Proc 4th Intern Identif Meet Eilat Nov 1986*: 49-53.
- Svensson, L 1977. Problemet att skilja ung citronärla *Motacilla citreola* fran andra ärlearter. *Vår Fågelvärld* 36: 48-52.
- Svensson, L 1992. Identification guide to European passerines. Fourth edition. Stockholm.
- Wilson, M 1979. Further range expansion by Citrine Wagtail. *Br Birds* 72: 42-43.
- Wilson, M 1984. Range expansion of Citrine Wagtail. *Dutch Birding* 6: 14.



# Meerdaags verblijf van Vorkstaartmeeuwen in Nederland

W (Ted) Hoogendoorn

De Vorkstaartmeeuw *Larus sabini* is in Nederland een schaarse doortrekker, waarvan niet bekend is, ook niet bij benadering, hoeveel exemplaren zijn waargenomen (Hoogendoorn in voorber). Vrijwel alle waarnemingen worden gedaan langs de kust, vooral tijdens of vlak na najaarsstormen vanuit west tot noordwest (Camphuysen & van Dijk 1983). De vogels trekken meestal snel door en slechts in een klein deel van de gevallen is de waarnemingsduur langer dan enkele minuten. Slechts bij hoge uitzondering is sprake van een meerdaags verblijf.

## Meerdaagse waarnemingen vóór 1990

De drie meest aansprekende en tevens onbetwistbare gevallen van vóór 1990 betreffen een adulte vogel vanaf 7 september 1925 (het eerste goed gedocumenteerde geval van een adult in Nederland) en een juveniele vogel vanaf 9 september 1925, beide tot c 11 september 1925 te Scheveningen, Zuidholland (Tijmstra 1925, Verwey 1926); een juveniele vogel van 13 tot 24 december 1929 te Scheveningen (Haverschmidt 1930, Snouckaert van Schauburg 1930); en een juveniele vogel vanaf 31 oktober tot in de tweede helft van december 1934 te Huizen, Noordholland (van Dobben 1935).

De legendarische Haagse vogelaar Gerard J Tijmstra heeft met de documentatie van de beide Scheveningse gevallen van september 1925 geschiedenis geschreven (Tijmstra 1925). Het verblijvende detail van de beschrijvingen maakt hem tot een pionier op het gebied van de schriftelijke documentatie van veldwaarnemingen van zeldzame en schaarse vogels (cf Tinbergen 1946).

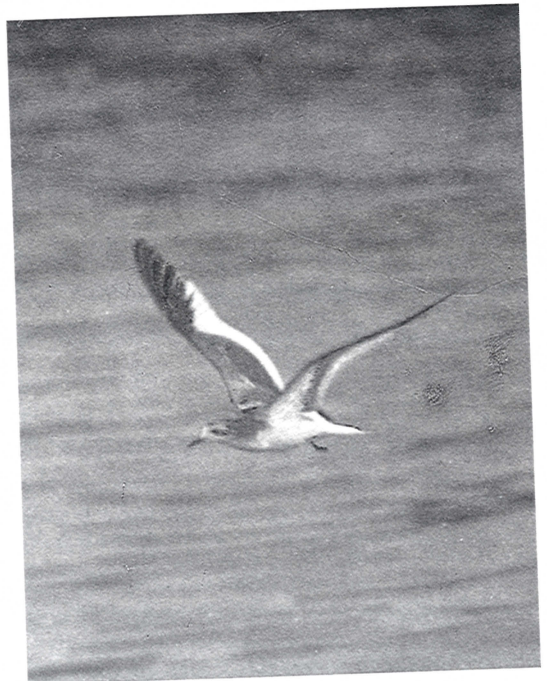
De Scheveningse vogel van 1929 werd door een pupil van Tijmstra, de inmiddels eveneens legendarische Haagse vogelfotograaf Frans Kooijmans, op 13 december 1929 (Frans Kooijmans pers meded) goed herkenbaar op de gevoelige plaat vastgelegd, resulterend in de eerste fotografisch gedocumenteerde veldwaarneming van een Vorkstaartmeeuw in Nederland (Haverschmidt 1930); voor die tijd een wapenfeit van de eerste orde (plaat 9).

Na de oorlog kwamen er nauwelijks meerdaagse gevallen bij. Zodoende bleef de Vorkstaartmeeuw in Nederland in vergelijking met andere schaarse en ook met zeldzame meeuwen een relatief matig bestudeerde soort. Er zijn dan ook in de landelijke ornithologische literatuur na Tijmstra (1925) geen publikaties volledig of hoofdzakelijk aan de Vorkstaartmeeuw gewijd. Op lokaal niveau is tot 1990 slechts bij uitzondering speciale aandacht aan de soort besteed, zoals bijvoorbeeld door van Egmond (1988).

## Meerdaagse waarnemingen in september 1990

Tijdens een influx van c 30 Vorkstaartmeeuwen in september 1990 (van der Burg et al 1990)

9 Vorkstaartmeeuw / Sabine's Gull *Larus sabini*,  
Scheveningen, Zuidholland, 13 december 1929  
(Frans P J Kooijmans)



werd het stereotiepe patroon van kortstondig voorkomen in ongekende mate doorbroken door een meerdaags verblijf van de soort op drie verschillende plaatsen.

Het eerste geval betrof een juveniele vogel aan de Oostvaardersdijk, Flevoland (Dutch Birding 12: 220, plaat 161, 1990; Vlek 1992; plaat 10). Deze vogel werd op 14 september rond het middaguur ter hoogte van kilometerpaal 10.8 in de wegberm aangetroffen door Tim Appleton. Hoe vind je een juveniele Vorkstaartmeeuw die goed gecamoufleerd in de wegberm een dutje doet? Wel, Tim had daar een even simpele als doeltreffende methode voor: ga op zoek naar een ter plaatse gemelde Witoogend *Aythya nyroca*, slaag er niet in die op het stukje water waar hij zou moeten zitten te vinden en kijk alvorens weg te rijden voor de zekerheid nog even in de berm enkele meters voor de auto, en ...??. Sabine's Gull! (Tim Appleton pers meded).

Aanvankelijk bleef de vogel nogal soezerig maar in de loop van de middag begon hij te foerageren op een smalle, direct aan de vluchtstrook grenzende zone van de berm, die in verband met werkzaamheden gedeeltelijk van vegetatie was ontdaan. Enkele keren vloog hij op om kortstondig op het water te gaan zitten en dronk of baadde dan wat. Tegen de avond vloog hij ter hoogte van kilometerpaal 9.6 enkele 100en meters het IJsselmeer op en bleef daar rusten. De twee volgende dagen werd de vogel op en langs de Oostvaardersdijk waargenomen, tussen de kilometerpalen 9.0 en 23.0. Hij foerageerde meestal zeer actief in het overgangsgebied van wegberm en vluchtstrook, op muggen en andere kleine insecten. Zo kon op 16 september een pikfrequentie van 73 per minuut genoteerd worden, inclusief vijf korte pauzes van 1-3 sec waarin prooien werden doorgeslikt. In het voorkeursbroedbiotoop, moerassige toendra, vormen insecten één van de belangrijkste voedselbronnen van adulte Vorkstaartmeeuwen (Abraham & Ankney 1984). Forchhammer & Maagaard (1991) namen waar dat 6-12 dagen oude, in familieverband aan de waterlijn verblijvende pulli, in geringe mate op insecten foerageerden. Yésou (1991) zag pulli lopend in de toendra en langs grindoevers op insecten foerageren. Buiten de broedtijd foerageert de soort, die dan normaliter een strikt pelagisch leven leidt, uitsluitend op zoutwaterorganismen (Lambert 1982). Er zijn slechts enkele gedocumenteerde gevallen van in het binnenland foeragerende vogels (Devilleers 1964, Vinicombe 1971, Jännes et al 1992). Insectenjacht te voet van juvenielen buiten de broedge-

bieden is nog niet eerder beschreven.

Een gedetailleerde beschrijving van het verenkleed van deze vogel (en van de beide volgende) is in verband met het uitstekende fotomateriaal niet nodig, maar enkele structurele kenmerken zijn het vermelden waard. Tijdens het lopend foerageren waren, vergeleken met Kokmeeuw *L. ridibundus*, de korte, enigszins scheef uitstaande poten opvallend, evenals de lange, ter hoogte van de vleugelboeg los van het lichaam gehouden en licht afhangende vleugels. De vlucht – ook bij weinig of geen wind – was krachtig en direct en de vleugels vertoonden een duidelijke neerwaartse knik in het polsgewricht, zodanig dat de vleugelpunten ver onder het horizontale vlak doorsloegen (cf DuMont 1976). De vogel lag hoog op het water, herinnerend aan Dwergmeeuw *L. minutus*.

Veel vogelaars die tot dan toe niet meer dan één of enkele Vorkstaartmeeuwen kortstondig en op grote afstand hadden gezien (of zelfs geen enkele), kregen door dit geval de kans van hun leven van zeer nabij en langdurig van de soort te genieten. Bij tijd en wijle moesten echter ook angstige momenten worden doorstaan als de vogel doodgemoedereerd het midden van de weg opzocht en pas op het laatste moment voor naderende auto's opvloog of zich door bezorgde vogelaars liet opjagen. De vogel werd voor het laatst waargenomen op 17 september, in noord-oostelijke richting wegvliegend boven de Oostvaardersplassen (André van Loon pers meded).

Het tweede geval speelde zich af te IJmuiden, Noordholland, waar op 22 september tijdens een influx van Stormvogeltjes *Hydrobates pelagicus* bij de punt van de Zuidpier een juveniele Vorkstaartmeeuw werd ontdekt. Deze vogel bevond zich afwisselend voor de Noordpier, voor en langs de buitenzijde van de Zuidpier en op het strand bij de Zuidpier (plaat 11). Sommigen meenden stellig dat het om meer dan één vogel ging en er werden zelfs vier verschillende exemplaren geclaimd (cf van der Burg et al 1990). Ook de daaropvolgende week werd regelmatig één juveniel exemplaar bij de pieren van IJmuiden waargenomen. De laatste bekende waarneming is van 30 september, toen de vogel 's middags c 40 min op het strand van de Zuidpier langs de vloedlijn en in de branding foerageerde en om 16:30 over de Noordpier wegvloog. Het was opmerkelijk dat de vogel zich tijdens het foerageren vrijwel voortdurend tussen grote, dichtopeengepakte groepen Zilvermeeuwen *L. argentatus* ophield en zich daar uitstekend wist te handhaven. Andere kleine tot middelgrote



meeuwen, zoals Kokmeeuw of Stormmeeuw *L. canus*, wagen zich zelden of nooit in het strijdgevoel van een leger in de schuimzone foeragerende Zilvermeeuwen. Mogelijk speelde voedselkeuze bij dit 'grote meeuwen'-foeragegedrag van deze Vorkstaartmeeuw een doorslaggevende rol. Tijdens een invasie van Vorkstaartmeeuwen aan de Franse Atlantische kust in september 1930 zag Mayaud (1931) veel in de branding foeragerende vogels.

De derde vogel werd eveneens op 22 september ontdekt (plaat 12). Aan het eind van de ochtend zag Kees Koffijberg nabij de energiecentrale Eemshaven, Groningen, een langsvliegende adulte Vorkstaartmeeuw (van der Burg et al 1990, plaat 189). De vogel werd teruggevonden bij de koelwateruitlaat van de centrale en werd daar tot halverwege de middag waargenomen. Op 23 september verbleef hij tot 13:00 ter plekke. Regelmatig werd hij boven het turbulente water van de uitlaat gezien, foeragerend temidden van een groep van c 150 meeuwen en sterns. De vogel diende zich vele keren op een presenteerblaadje aan door de half in het water staande waarnemers tot op enkele meters te

naderen. Ook rustte hij dikwijls op het water, tot enkele 10-tallen meters buiten de uitlaat. De vogel werd voor het laatst waargenomen op 25 september aan de basaltdijk bij de energiecentrale en vervolgens wegvliegend in een groep meeuwen en sterns (Arnoud van den Berg en René Pop pers meded).

Dit geval is des te meer bijzonder omdat het waarschijnlijk het eerste van een adulte Vorkstaartmeeuw in Nederland betreft dat fotografisch is gedocumenteerd.

### Dankzegging

Ik dank Klaas Eigenhuis, Guido Keijl en Ruud Vlek voor hun commentaar op een concept van dit artikel. Tim Appleton, Arnoud van den Berg, Bert de Bruin, Anne van Dijk, Rein Hofman, Hannu Jännes, Emo Klunder, Kees Koffijberg, Frans Kooijmans, André van Loon, Dirk Moerbeek, Piet Munsterman, Gerald Oreel, René Pop, Jan Regeer, Adri Remeus, Peter van Scheepen, Gerard Steinhaus, Aart Vink, K H Voous en Pierre Yésou dank ik voor de door hen verstrekte informatie en het fotografische materiaal.

10 Vorkstaartmeeuw / Sabine's Gull *Larus sabini*, Oostvaardersdijk, Flevoland, september 1990 (René Pop)





11 Vorkstaartmeeuw / Sabine's Gull *Larus sabini*, IJmuiden, Noordholland, september 1990 (Piet Munsterman)



12 Vorkstaartmeeuw / Sabine's Gull *Larus sabini*, Eemshaven, Groningen, 23 september 1990 (Rein Hofman)

### Summary

MULTIPLE-DAY RECORDS OF SABINE'S GULL IN THE NETHERLANDS Almost all Sabine's Gull *Larus sabini* records in the Netherlands come from the coast, particularly after western to north-western autumn gales. Only a small minority of the birds is observed longer than a couple of minutes. Multiple-day records are exceptional, and three such pre-1990 records are summarized, two of which lasted into the second half of December. One of these birds was photographed on the extremely late date of 13 December 1929, a stunning accomplishment considering that any photograph of Sabine's Gull in Europe was remarkable in those days (plate 9).

During an influx in September 1990, multiple-day records were established at three different places. One juvenile bird spent four days on the grassy shoulder of a rather busy inland road bordering the Oostvaardersplassen reserve, Flevoland. While traversing this odd spot as if it were its native tundra, exclusively feeding on insects on foot, it allowed very close approach and offered excellent views to hordes of birders. Another juvenile spent nine days at IJmuiden, Noordholland. It was seen feeding in the surf amidst a densely packed mass of Herring Gulls *L. argentatus* for a prolonged period, apparently unimpressed by its larger relatives. The last individual was an adult which spent four days feeding at or near the cooling water outlet of a Waddensea coast power plant at Eemshaven, Groningen. Often it was the closest bird present, and probably the first photographs of adult Sabine's Gull for the Netherlands were taken.

### Verwijzingen

Abraham, D M & Ankney, C D 1984. Partitioning of foraging habitat by breeding Sabine's Gulls and Arctic Terns. *Wilson Bull* 96: 161-172.  
van der Burg, E, van Dongen, R M & de Rouw, P W W

1990. Recente meldingen: augustus, september en oktober 1990. *Dutch Birding* 12: 262-273.  
Camphuysen, C J & van Dijk, J 1983. Zee- en kustvogels langs de Nederlandse kust, 1974-79. *Limosa* 56: 81-230.  
Devillers, P 1964. Une Mouette de Sabine dans la vallée de la Dyle. *Aves* 1: 101-108.  
van Dobben, W H 1935. Waarnemingen van broedvogels in 1934 en van trekvogels in 1933 en 1934. II. *Trekvogels in 1933 en 1934*. *Ardea* 24: 58-67.  
DuMont, P G 1976. Sabine's Gull and Arctic Tern sightings near Ocean City. *Maryland Birdlife* 32: 108.  
van Egmond, A 1988. Vorkstaartmeeuwen te Katwijk in najaar 1988. *Duinstag* 3: 142-143, 156-157.  
Forchhammer, M & Maagaard, L 1991. Breeding biology of Sabine's Gull *Larus sabini* in Northeast Greenland. *Dansk Ornithol Foren Tidsskr* 85: 53-62.  
Haverschmidt, F 1930. Waarnemingen in 1929. II. *Trekvogels*. *Ardea* 19: 30-37.  
Jännes, H, Nikander, P J & Numminen, T 1992. Vuoden 1991 harvinaisuushavainnot. *Lintumies* 27: 253-274.  
Lambert, K 1982. *Xema sabini* (Sabine 1819) – Schwalbenmöwe. In: Glutz von Blotzheim, U N & Bauer, K M, *Handbuch der Vögel Mitteleuropas* 8, Wiesbaden, pp 197-222.  
Mayaud, N 1931. Notes et remarques sur le passage des Mouettes de Sabine *Xema sabini* (Sabine) sur les côtes ouest de la France. *Alauda* 3: 106-109.  
Snouckaert van Schauburg, R 1930. Ornithologie van Nederland – Waarnemingen van 1 October 1928 tot en met 30 September 1929. *Org Cl Ned Vogelk* 2: 172-186.  
Tijmstra, G J 1925. Na de laatste N.W.-stormen aan het strand nabij Scheveningen. *Lev Nat* 30: 193-206.  
Tinbergen, N 1946. Necrologie G.J.Tijmstra. *Ardea* 34: 400-401.  
Verwey, J 1926. Waarnemingen van 1 Juli 1922 tot en



met 31 December 1925. II. Trekvogels. Ardea 15: 46-72.  
Vinicombe, K E 1971. Sabine's Gull hawking flying insects inland. Br Birds 64: 503-504.  
Vlek, R 1992. Quo vadis, *Larus sabini*? Naar binnen-

gewaaide Vorkstaartmeeuwen in Nederland. Vogels Flevoland 1: 73-79.  
Yésou, P 1991. Reproduction de la Mouette de Sabine *Larus sabini* dans l'estuaire de la Taimyra, Sibérie. Oiseau Rev Fr Ornithol 61: 142-148.

W (Ted) Hoogendoorn, Notengaard 32, 3941 LW Doorn, Nederland

## Mededelingen

### Great Knot on Siberian breeding grounds

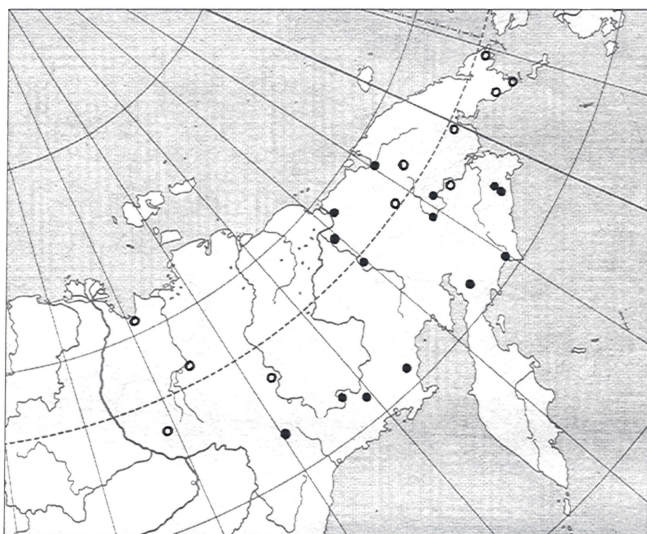
Sandpipers of the genus *Calidris* show a striking diversity in habits, mating systems, site fidelity and other aspects of their breeding biology (Pitelka et al 1974, Myers et al 1982, Oring & Lank 1984, Saether et al 1986). Most of the species were studied to some extent but there are several of which very little is known and Great Knot *C tenuirostris* is one of them. It is enough to mention that only two nests of this wader were described until recently (Cramp & Simmons 1983). Nevertheless, Great Knot is the species

second in number on the Australian wintering grounds after Red-necked Stint *C ruficollis* (Watkins 1993).

This poor knowledge has two reasons. Firstly, incubating birds are extremely secretive, similar to Red Knot *C canutus* which are famous for their nests being very hard to find (eg, Flint 1972). Adults incubate in turn but with very few change-overs during a day and an off-duty bird usually can not be found in the vicinity of the nest. There even is a record of a marked Great Knot female feeding in a flock with conspecifics at a distance of 3 km from her nest (Flint et al 1980). The incubating bird blends into the background of stones, lichens, dwarf shrubs and herbs and does not leave the nest before a predator or human being approaches within a few meters. Then the bird runs or flies for several meters and starts spectacular distracting displays accompanied by noisy piping. Consequently, it is particularly difficult to locate nests in a situation of low breeding density.

Secondly, Great Knot has a peculiar breeding habitat, preferring alpine and subalpine tundra. Its breeding range occupies vast mountain areas of north-eastern Siberia, as far south as 61°N (figure 1). It inhabits mountain plateaus and gentle slopes at heights of 300-1700 m, depending on latitude and distance from sea coast. Its habitat ranges from stony areas with sparse clumps of vegetation to areas with a continuous thick lichen layer and scattered depressed larch *Larix* and/or dwarf pine trees *Pinus pumila* (Kistchinski 1988, Tom-

FIGURE 1 Breeding distribution of Great Knot *Calidris tenuirostris* in north-eastern Siberia, Russia. ●: proved breeding records; ○: other summer records indicating probable breeding at or close to site



kovich unpubl). Human settlements in northern Siberia are concentrated in coastal areas and along rivers and usually there is no need for people to visit the inhospitable alpine and subalpine areas. Most ornithological expeditions and field stations were and still are also based in valleys. Visits to high altitudes are usually incidental and this helps to explain the scarcity of data on breeding Great Knot. The few basic publications on the species from the breeding grounds (Portenko 1933, Andreev 1980, Flint et al 1980) present fairly poor occasional data obtained during faunistic explorations. Only currently a project studying the breeding biology of Great Knot is running but only preliminary results are available (Tomkovich unpubl).

Exact arrival dates of Great Knots on the breeding grounds are not known because they do not come to the valleys. However, based on migration dates along the coast of the Far East it is quite clear that they arrive in late May and early June, in almost complete winter conditions. The eggs hatch during late June and early July and this also confirms the early arrival and unexpectedly early breeding (compared with other arctic and subarctic breeders) of Great Knot. Only the males care for the young, while the females migrate southwards. Behaviour of adults with chicks changes sharply. They call frequently, warning the young for approaching predators, and perform distraction displays in the proximity of the chicks. This behaviour makes Great Knots much more noticeable in July and it is rather easy to find the chicks after gaining some experience. This is why most old confirmed breeding records were known from July.

Families with unfledged young wander around isolated mountain tops or plateaus, sometimes moving up to a few kilometers if the local landscape allows. On occasion, several neighbouring broods gather in an area close to each other, giving an impression of high density. The young fledge at an age of c 20-21 days. Males remain with them in the breeding area for several more days and then start drifting southwards, either separately or together with their own offspring. Migration of the majority of successful breeders occurs during the last 10 days of July and the breeding grounds have almost become totally abandoned by early August. Hence, the adult males spend approximately two months on the

breeding grounds, the females only one month.

Among the unusual features of Great Knot is its habit of feeding to a large extent on plant material; even unfledged young birds do this. Berries of *Empetrum nigrum*, *Vaccinium uliginosum*, *Arctous alpina* and nuts of dwarf pines have been seen taken by the birds in mountain tundra and have been found in their stomachs. They also appear to swallow nuts which are most probably stored in the moss-lichen layer during the preceding season by Nutcrackers *Nucifraga caryocatactes* (Kistchinski 1988).

Since it is now clearer where, when and how to look for breeding Great Knot, we can expect more details on the species' biology, ecology and behaviour to be revealed in the near future.

## References

- Andreev, A V 1980. [The study of the nesting biology of Great Knot (*Calidris tenuirostris*) in the Kolyma River basin.] Ornithologiya (Moscow) 15: 207-208. [In Russian.]
- Cramp, S & Simmons, K E L 1983. The birds of the Western Palearctic 3. Oxford.
- Flint, V E 1972. The breeding of the Knot on Vrangelya (Wrangel) Island, Siberia: comparative remarks. Proc West Found Vertebr Zool 2 (1): 27-29.
- Flint, VE, Kistchinski, A A & Tomkovich, P S 1980. [Breeding biology of the Great Knot (*Calidris tenuirostris*).] In: Flint, V E (editor), [New data in studies of wader biology and distribution.], Moscow, pp 176-178. [In Russian.]
- Kistchinski, A A 1988. [Avifauna of North-East Asia: history and modern state.] Moscow. [In Russian.]
- Myers, J P, Hildén, O & Tomkovich, P 1982. Exotic *Calidris* species of the Siberian tundra. Ornis Fennica 59: 175-182.
- Oring, L W & Lank, D B 1984. Breeding area fidelity, natal philopatry, and the social systems of sandpipers. In: Burger, J & Olla, B L (editors), Shorebirds: breeding behaviour and populations, New York, pp 125-147.
- Pitelka, F A, Holmes, R T & MacLean Jr, S F 1974. Ecology and evolution of social organization in arctic sandpipers. Am Zool 14: 185-204.
- Portenko, L 1933. Some new materials adding to the knowledge of breeding ranges and the life history of the Eastern Knot, *Calidris tenuirostris* (Horsf.). Actica 1: 75-98.
- Sæther, B-E, Kalas, J A, Lofaldliu, L & Andersen, R 1986. Sexual size dimorphism and reproductive ecology in relation to mating system in waders. Biol Journ Linn Soc 28: 273-284.
- Watkins, D 1993. A national plan for shorebird conservation in Australia. RAOU Rep No 90. Canberra.

Pavel S Tomkovich, Zoological Museum, Moscow State University,  
Herzena Street 6, 103009 Moscow K-9, Russia





13 Great Knot / Grote Kanoet *Calidris tenuirostris*, male on second-ever known nest, Koryak Highland, Russia, 14 July 1976 (Pavel S Tomkovich)

## Great Black-headed Gull in Tunisia in February 1994

In February 1994, Tom van der Have, Guido Keijl and Paul Ruiters visited the island of Kerkennah, Tunisia. In the afternoon of 26 February, while watching a flock of c 100 Slender-billed Gulls *Larus genei*, 20 Lesser Black-backed Gulls *L fuscus*, 10 Yellow-legged Gulls *L cachinnans michahellis* and 300 Caspian Terns *Sterna caspia* at the harbour of El Attaya, our attention was drawn by a large gull. When it landed near the other gulls, we could identify it as an immature Great Black-headed Gull *L ichthyaetus* because of, eg, size, typical head shape and colour of upperparts, eyes, bill and legs. We were able to observe the bird from a distance of c 75 m, under reasonably good light conditions, and made a few photographs. After c 10 min, it flew off together with some of the other gulls and disappeared. We were not able to relocate it that, nor the following, day.

The description is based on field notes and colour-transparencies.

**GENERAL APPEARANCE** Obviously larger and paler than both Lesser Black-backed and Yellow-legged Gulls. Characteristic flat and elongated head-shape. Heavy bill with pronounced gonys. Rather long-legged.

**HEAD** White with dark greyish-brown streaks on ear-coverts and, less prominently, in front of eye, on nape and on upperneck. Eye-ring incomplete, white.

**UPPERPARTS** Mantle pale slate-grey, paler than in Lesser Black-backed and Yellow-legged Gulls but darker than in Slender-billed Gull.

**UNDERPARTS** White.

**UPPERWING** Visible part of outer primaries black, outermost (p10) with white subterminal mirror; other primaries with decreasing amount of black towards inners, innermost primaries tipped white. Secondaries grey, broadly tipped white, at least innermost with some black markings. Coverts pale slate-grey, as mantle, but lesser coverts dark, at least outer ones, and primary coverts with black on distal part (mainly on outer ones), thus forming dark forewing in flight.

**UNDERWING** White with dark brown markings but exact pattern not noticed.

**TAIL** White with black subterminal band on all but outermost rectrices.

**BARE PARTS** Iris dark. Orbital ring not conspicuously coloured. Basal part of bill yellow, gonys with dark brown or blackish vertical band, tip of bill dirty orange,





14 Great Black-headed Gull / Reuzenzwartkopmeeuw *Larus ichthyaetus* with Lesser Black-backed Gulls / Kleine Mantelmeeuwen *L. fuscus* and Caspian Terns / Reuzensterms *Sterna caspia*, El Attaya, Kerkennah, Tunisia, 26 February 1994 (Guido O Keijl & Paul S Ruiters)

paler towards tip; on basal edge of dark band also slight dirty-orange wash. Leg greyish-green.  
VOICE Single, low, slightly nasal oow, lower and clearly different from other gulls' calls.

Based on the extent of black on the primaries, the dark markings on inner secondaries, the dark primary-coverts and the dark tail-band, the bird was aged as a third calendar-year (Grant 1986, Barthel 1994).

The westernmost breeding grounds of Great Black-headed Gull are situated at the Black Sea and the Sea of Azov, Russia and Ukraine (Cramp & Simmons 1983). Two ringing recoveries in Egypt, however, are from birds ringed in the area of the Caspian Sea, Russia and Kazakhstan (Meininger et al 1994). The species regularly winters in northern Israel (GK pers obs) but is scarce in winter in Egypt (Goodman & Meininger 1989, Meininger & Sørensen 1992). Its main wintering grounds are probably found further to the east and south (Cramp & Simmons 1983). Records from Libya, Algeria or Morocco are unknown to us.

This is the third record of this species for Tunisia. The first was an immature at Bahiret el Bibane on 27 April 1976 (Thomsen & Jacobsen

1979). The second was a first-summer at Maamoura, between Nabeul and Korba, Cap Bon, on 13 April 1985 (not 15 April, cf Br Birds 83: 12, 1990; George Sangster in litt).

The observation was made during a survey of waders and other waterbirds in Tunisia, organized by WIWO.

#### References

- Barthel, P H 1994. Die Bestimmung der Fischmöwe *Larus ichthyaetus*. Limicola 8: 64-78.  
Cramp, S & Simmons, K E L 1983. The birds of the Western Palearctic 3. Oxford.  
Goodman, S M & Meininger, P L 1989. The birds of Egypt. Oxford.  
Grant, P J 1986. Gulls: a guide to identification. Second edition. Calton.  
Meininger, P L & Sørensen, U G 1992. Armenian Gulls *Larus armenicus* in Egypt, 1989/90, with notes on the winter distribution of the large gulls. Avocetta 16: 89-92.  
Meininger, P L, Nikolaus, G & Khounganian, E 1994. Ringing recoveries, mainly resulting from the Egyptian wetland project 1989/1990. In: Meininger, P L & Atta, G A M (editors), Ornithological studies in Egyptian wetlands 1989/90, FORE-report 94-01/WIWO-report 40, Vlissingen/Zeist, pp 245-260.  
Thomsen, P & Jacobsen, P 1979. The birds of Tunisia. Copenhagen.

Guido O Keijl, Stephensonstraat 15-1, 1097 BA Amsterdam, Nederland  
Tom M van der Have, Furkabaan 674, 3524 ZL Utrecht, Nederland  
Paul S Ruiters, Semarangstraat 31hs, 1095 GB Amsterdam, Nederland



## Leucistic Great Grey Owl in Finland in March-April 1994

In Finland, 10 species of owl occur regularly. The breeding numbers of each species fluctuate greatly, usually in a 3-4 year cycle. During good years, population sizes can be over 10 times higher than in 'poor owl years'. The population cycles, which can be asynchronous in different parts of Finland, usually follow local numbers of rodents (mice and voles). All 10 owl species disperse during autumn and early winter months.

Nearly all Long-eared *Asio otus* and Short-eared Owls *A flammeus* migrate to central Europe. Eagle Owl *Bubo bubo*, Tawny Owl *Strix aluco* and Ural Owl *S uralensis* tend to move less than any other species. Snowy Owl *Nyctea scandiaca*, Hawk Owl *Surnia ulula*, Pygmy Owl *Glaucidium passerinum*, Great Grey Owl *S nebulosa* and Tengmalm's Owl *Aegolius funereus* have the most impressive movements south- and westwards. Except for Tengmalm's Owl, the latter species are also highly diurnal.

During the winter of 1993/94, a late influx of Great Grey Owls occurred in eastern Finland. For instance, up to 10 individuals were found on a single local birding trip and Eagle Owls reported during day-time by non-birders often turned out to be Great Grey Owls. In March 1994, Pentti Alaja reported that Pirkko Siikamäki had found three Great Grey Owls at Sonkari, Vesanto, 60 km west of Kuopio, and that one was a very pale, possibly leucistic individual. We went to see the



16 Leucistic Great Grey Owl / leucistische Laplanduil *Strix nebulosa*, Sonkari, Vesanto, Finland, 1 April 1994  
(Harry J Lehto)

17 Great Grey Owl / Laplanduil *Strix nebulosa*, Sonkari, Vesanto, Finland, 1 April 1994  
(Harry J Lehto)



15 Leucistic Great Grey Owl / leucistische Laplanduil *Strix nebulosa*, Sonkari, Vesanto, Finland, 1 April 1994  
(Harry J Lehto)



bird and noted that it was clearly an abnormally coloured individual.

Most of the plumage resembled that of a normal Great Grey Owl with similar facial markings, except that it had very washed-out colours. When perched, the bird appeared very white, like milk with a little bit of coffee in it. The only obviously dusky body feathers (though still paler than in a normal bird) were the vertical, normally black, markings between the eyes. Other facial markings were very pale brown. When perched, the dark 'wingtips' were also visible. The tail appeared white. In flight, more dark markings were visible. Except for the white central pair, the rectrices had dusky barring with dark shafts. The remiges showed the normal pattern but with

paler coloration. The border between the brown and white coloration on the upperwing-coverts formed a Z-shaped pattern; the central greater, central median, outer and central lesser and all primary coverts were dusky brown, the outermost greater and median coverts had some dark mottling and the rest of the upperwing was white. The underwings appeared more uniform, with faintly barred remiges and dirty white underwing-coverts with some irregular and diffuse brownish mottling. The 'trousers' appeared dusky brown on photographs of the bird in flight but, like most of the darker feathering, they were not visible on the perched bird. All bare parts were normally coloured.

Harry J Lehto, Elotie 1 A 8, 20780 Kaarina, Finland

Henry Lehto, Majoitusmestarinkatu 6 B 20, 20350 Turku, Finland

## Paddyfield Warbler in Göksü delta, southern Turkey, in September 1991

In the autumn of 1991, regular field surveys of waterbirds in the Göksü delta, southern Turkey, were complemented by mistnetting in the reedbeds around Akgöl. Reedbeds in autumn are notorious for the invisibility of warblers even when the vegetation is low and not particularly dense. While walking through the c 2 m high *Phragmites* and *Typha* vegetation, only a few

*Acrocephalus* warblers and many Willow Warblers *Phylloscopus trochilus* were seen. However, the actual numbers of warblers staying in this habitat was much higher and could only be estimated by the use of mistnets. During 22-25 September, in four mornings between 06:30 and 10:30, 45 m of mistnet produced 147 birds of 11 warbler species. Six species of *Acrocephalus* were trapped, including one first-winter Paddyfield Warbler *A agricola* on 22 September. It was measured, ringed, photographed and released.

18 Paddyfield Warbler / Veldrietzanger *Acrocephalus agricola*, first-winter, 22 September 1991, Göksü delta, Turkey (Tom M van der Have)



**SIZE & STRUCTURE** Slightly smaller than Reed Warbler *A scirpaceus*. Wing short, shorter than uppertail-coverts. Three rectal bristles.

**HEAD** Broad, creamy supercilium, broadest behind eye, bordered narrowly with dark brown.

**UPPERPARTS** Pale, grey-brown, paler than those of Marsh Warbler *A palustris*, Reed Warbler or Sedge Warbler *A schoenobaenus* (direct comparison with all three species). Rump and uppertail-coverts distinctly rusty.

**UNDERPARTS** Very pale greyish-white.

**WING** Remiges and tertials dark brown with distinct pale edges.

**TAIL** Rectrices dark brown with distinct whitish tips.

**BARE PARTS** Iris grey-brown. Bill dark horn with distinct pinkish cutting edge and pinkish lower mandible. Leg dark pinkish horn.

**MOULT & WEAR** No moult. Primaries and tail slightly worn.

The rather fresh plumage and only slightly worn wing and tail feathers point to a first-winter bird,



as adults are usually heavily worn in autumn, having a complete moult in the wintering areas (Williamson 1968, Svensson 1992). Also the rusty tinge of rump and uppertail-coverts is typical for first-winter birds (Jonsson 1992). The very pale underparts, including the pale (not buffish) flank and the pinkish (not yellow) lower mandible differ from the description given by Jonsson (1992).

This record is the first for Turkey outside the Van Province, where several singing birds were observed in May 1986, May 1987, June 1988 and May 1989 (van den Berg & Bosman 1988, Martins 1989, van den Berk et al 1993), as well as the first autumn record in Turkey. The species is very common in wetlands around the Sea of Azov, Russia, and the northern Black Sea up to Odessa, Ukraine (pers obs spring 1992, Iosif Chernichko pers comm), and a regular breeding bird in coastal areas of Bulgaria and Romania (Dubois 1983; cf Birding World 7: 444-445, 1994). It typically breeds in low reedbeds (1-2 m

high) in salt marshes bordering brackish lagoons. Although it migrates in a southeasterly direction to wintering areas in India (Williamson 1968), it probably migrates more regularly through Turkey than actually noted.

## References

- van den Berg, A B & Bosman, C A W 1988. Paddyfield Warbler, *Acrocephalus agricola*, at Van Gölü, eastern Turkey. Zool Middle East 2: 16-18.
- van den Berk, V M, Cronau, J P & van der Have, T M 1993. Waterbirds in the Van Province, May 1989. WIWO-report 34. Zeist.
- Dubois, P J 1983. Status of Paddyfield Warbler in Romania. Br Birds 76: 585.
- Jonsson, L 1992. Birds of Europe with North Africa and the Middle East. London.
- Martins, R P 1989. Turkey Bird Report 1982-6. Sandgrouse 11: 1-41.
- Svensson, L 1992. Identification guide to European passerines. Fourth edition. Stockholm.
- Williamson, K 1968. Identification for ringers 1. The genera *Cettia*, *Locustella*, *Acrocephalus* and *Hippolais*. Third edition. Tring.

Tom M van der Have, Furkabaan 674, 3524 ZL Utrecht, Netherlands  
Vincent M van den Berk, Noordereind 4a, 4012 BT Kerk-Avezaath, Netherlands

# Varia

## Bristle-thighed Curlew

When exploring the grey and cloud-covered tundra hills north of Nome, Alaska, USA, one may come across a strange medium-sized curlew *Numenius*: the Bristle-thighed Curlew *N tahitiensis*. Being quite similar to the much commoner Whimbrel *N phaeopus*, this species is easily overlooked until it gives its distinctive call, reminiscent of Grey Plover *Pluvialis squatarola*. The species is rare and the breeding range is confined to western Alaska where the first nest was found as recently as 1948. With probably less than 10 000 individuals, this curlew is one of America's rarest breeding endemics (Gill et al 1988). Breeding is known from only two sites in western Alaska: the Nulato Hills at the northern Yukon River delta and the mountains of the central Seward Peninsula.

The most easily accessible place to see this

enigmatic bird on its breeding grounds is the area north of Nome where the Nome-Taylor Road crosses the Kougarok River. In late May and early June (the peak of the breeding season), usually a few pairs are around and a group of six birds was observed here in June 1991.

The soggy and rugged terrain was covered with patches of dwarf scrub and snow and was, consequently, very hard to walk. Besides that, flocks of Whimbrel misleded us time after time. Then, suddenly, the relieving *chi-u-it* call was given by a few curlews flying overhead and when they descended to land a little farther, they showed their striking cinnamon rump and uppertail. On the ground, the bold head stripes were very obvious as well as the strong and relatively blunt-tipped bill. The bristles at the thigh, after which the species received its English name, were invisible; these can only be seen at very short range.



19 Bristle-thighed Curlew / Zuidzeewulp *Numenius tahitiensis*, Nome, Alaska, USA, June 1991 (Arnold W J Meijer)

After breeding, this curlew shows a very odd migration route. Instead of migrating southwards along the coast or across the interior, like most Nearctic waders, birds gather in flocks on the coast of western Alaska and then head straight out to cross the Pacific Ocean to their wintering grounds on (often tiny) islands in the Pacific. The normal wintering range extends from Caroline Island south and east to Fiji and through Eastern Polynesia to Pitcairn and Ducie Island (Hayman et al 1986). During migration, they also occur in Hawaii and on the Marquesas Islands. On their wintering grounds, the curlews mainly feed on

eggs which they steal from seabird colonies. Due to this unique migration tactics, this species is already a vagrant as close to its breeding grounds as southern Alaska and therefore a very unlikely vagrant to turn up in Europe.

#### References

- Gill, R E, McCaffery, B T, & Tobish, T G 1988. Bristle-thighed Curlews, biologists and bird tours - a place for all. *Birding* 20: 148-155.
- Hayman, P, Marchant, J & Prater, T 1986. *Shorebirds: an identification guide to the waders of the world*. London.

*Arnold W J Meijer, Hoorneslaan 612, 2221 GL Katwijk aan Zee, Netherlands*

## Corrigenda

---

In het onderschrift van plaat 127 (*Dutch Birding* 16: 170, 1994) is bij vergissing niet de juiste fotograaf vermeld. De foto werd niet gemaakt door Paul Knolle maar door Eric Koops. Eenzelfde vergissing werd gemaakt bij plaat 213 (*Dutch Birding* 16: 261, 1994). Deze foto werd niet gemaakt door Eric Koops maar door Anne Diephuis. REDACTIE

In the caption of plate 127 (*Dutch Birding* 16: 170, 1994), the wrong photographer was mentioned by mistake. The photograph was not taken by Paul Knolle but by Eric Koops. A similar mistake appears in the caption of plate 213 (*Dutch Birding* 16: 261, 1994). This photograph was not taken by Eric Koops but by Anne Diephuis. EDITORS



# Recensies

DAVID WINGFIELD GIBBONS, JAMES B READ & ROBERT A CHAPMAN 1993 *The new atlas of breeding birds in Britain and Ireland: 1988-1991*. T & AD Poyser Ltd, 24-28 Oval Road, London NW1 7DX, UK. 520 pp. ISBN 0-85661-075-5. GBP 39.95.

T & AD Poyser have over the years developed an unrivalled reputation for producing high quality ornithological books. This book only serves to reinforce that reputation. It is packed with information and a real pleasure to thumb through. It also demonstrates just what can be achieved when a large number of voluntary ornithologists are encouraged to work in a co-ordinated fashion. The British Trust for Ornithology, the Scottish Ornithologists' Club and the Irish Wildbird Conservancy are to be congratulated on this remarkable achievement.

The 'New Atlas' complements the original *Atlas of breeding birds in Britain and Ireland* which was published in 1976, but summarizes data collected from 1968 to 1972. The first 'Atlas' represented a great step forward in the collation, analysis and presentation of bird distribution data; the 'New Atlas' builds on this platform by showing not only information on distribution but also data on nationwide abundance. This was made possible by devising a standardised method of estimating the number of breeding pairs of each species within each census area. The result is that along with a description of distribution and status for each species there are, in most cases, three maps covering 1 distribution, 2 change in distribution since 1968-72 (both dot maps) and 3 abundance. The latter is represented by the use of 10 colours ranging from blue, through green and yellow, to red indicating increase in abundance in a given region. The 'New Atlas' represents a mile-stone in the assessment and analysis of bird populations and is to be thoroughly recommended. GRAHAM J HOLLOWAY

W B LOCKWOOD 1993. *The Oxford dictionary of British bird names*. Oxford University Press, Walton Street, Oxford OX2 6DP, UK. 175 pp. ISBN 0-19-866196-7. GBP 6.99.

This is a paperback and revised edition of *The Oxford book of British bird names* (1984) by the same author. It contains 1500 standard and local names of 257 bird species, thus covering all commoner British birds plus a fair sample of the less usual visitors. Of these, only few American species are dealt with: I found Surf Scoter *Melanitta perspicillata* but not Lesser Yellowlegs *Tringa flavipes* (although this name needs no clarification), vireo *Vireo*, junco *Junco*, flicker *Colaptes* or Bobolink *Dolichonyx oryzivorus*.

Entries provide the etymology and history of bird names, with full documentation of dates and sources.

The author, who was formerly professor of Germanic studies and Indo-European Philology at the University of Reading, Reading, England, gives an extensive introduction about the linguistic principles that are followed nowadays when dealing with etymology. In this discipline, etymology of animal and plant names is a popular topic which gives an insight in experience of nature by our ancestors. For example, the basic question of life, ie, where the babies come from, can only be solved when studying (old) bird names. Both English storks and Dutch ooievaars bring the babies but it is amazing that they do it in quite different ways!

Far less important seems to be whether it is Pomarine Skua *Stercorarius pomarinus* or Pomatorhine Skua. The first introduction by Stevens in 1826 was based on the epithet *pomarinus* by Temminck (1815), who must have thought that the bird came from Pomerania. If he had meant '*pomatorhinus*' (like Horsfield (1821) when he described *Pomatorhinus montanus*), he would have spelt it correctly (cf Rhinoceros!) whereas a derivation of the Russian name for a Skua 'pomornik' (= dweller of the pomor'e = coastal region) probably was beyond his scope (cf Coomans de Ruiter et al 1947, *Beteekenis en etymologie van de wetenschappelijke namen der Nederlandsche vogels*). Thus it is one of many examples of a name based on wrong information.

Of the many interesting views in the book only a few can be mentioned. Old Norse Alka (> Auk) means 'neck' (many authors call it an onomatopoeia); the Flamingo *Phoenicopterus ruber* is named by the Spaniards after the Flemings; Garefowl is a nickname for the flightless Great Auk *Pinguinus impennis* after 'geirfugl' (= Gyrfalcon, an excellent flyer); Smee (= Smew *Mergus albellus*) imitates the whistling sound heard from this species (but this must be wrong: a Smew does not whistle); Pokers (= Pochards *Aythya*) act like a poke in the fire when they search for food (but this matches better dabbling ducks than diving ducks, where we can not see their bills and necks when they dive for food).

Under Cob, reference is made to the Dutch word kob(be) (= any gull that produces eggs for human consumption; in Kiliaan (1620) = hen, present 'kip'). It would be interesting to know if the English name was also in vogue with egg-collectors. The name could then be adopted from the Frisians. The same could be true for Scoter *Melanitta* (still 'Sea Coot' in America) < Frisian Skoet (= Common Guillemot *Uria aalge*). KLAAS J EIGENHUIS

WILLIAM BEEBE 1994. *Pheasant Jungles*. World Pheasant Association, PO Box 5, Church Farm, Lower Basildon, Reading, Berkshire RG8 9PF, UK. ISBN 0-906864-05-04. 248 pp, 8 colour plates, 52 black-and-white photographs. GBP 19.95.

William Beebe's *Monograph of the Pheasants* (1918-22) remains indisputably the *sine qua non* for all those

with a deep love of this spectacular and secretive group of birds. *Pheasant jungles*, in contrast, is a very different book: a rip-roaring 'Boy's Own' tale of adventure, banditry, disease and danger, interwoven with accounts of colonial living and, of course, tales of long days spent in pursuit of his quarry, the pheasants themselves. From the same mould as Seeböhm's *Birds of Siberia* (though less bloodthirsty, readers may still balk at Beebe's description of gunning down whole groups of Kalij Pheasant *Lophura leucomelana*, even if it was for scientific purposes), *Pheasant Jungles* is more immediately identifiable for today's reader. For one, Beebe was a meticulous and skillful field observer, often laying down his gun, in favour of the 'fieldglass', whose travels take us to areas familiar to modern-day pheasant seekers. During the 17 months Beebe spent in Asia conducting field research for the *Monograph* he visited Ceylon, much of the Indian Subcontinent, Burma, China, Japan, Malaya and Borneo. Readers whose fascination for pheasants is already ingrained will thrill to (and intensely envy) Beebe's moments of fortune. He was, for instance, the first white man to see the (still) near mythical Blyth's Tragopan *Tragopan blythii* in the field. They will also sympathise, from personal experience, with the long days spent for little tangible reward. But for all of this, it nonetheless remains an intensely candid and personal account. Beebe was an acute observer who sought to elaborate on his attitudes and viewpoints to many aspects of the world about him, particularly the lifestyle and aspirations of those who assisted him. Furthermore, he does not shy away from describing his near descents into madness, whilst collecting in north-east Burma and subsequently interior Borneo.

This is a near facsimile of the original imprint of *Pheasant Jungles*, retaining the original typeface, frontispiece and the numerous black-and-white photographs, which do much to enhance the work. For this edition eight colour plates, depicting pheasants in their natural environment have been added. All have been executed, very capably, by Timothy Greenwood. There is also a fantastic front cover, by Ron Digby, portraying a pair of Cabot's Tragopan *T. caboti*. This is an essential work not only for all those whose passion is pheasants, be they aviculturists or birders, but also for those who have a general interest in travel-writing and Asia. Birders with space in their rucksacks are recommended to take this book along on their next journey; it makes a fine, invigorating and eminently readable companion. Good hunting! GUY M KIRWAN

ERNEST GARCIA & ANDY PATERSON 1994. *Where to watch birds in southern Spain*. Christopher Helm/A&C Black, 35 Bedford Row, London WC1R 4JH, UK. 314 pp. ISBN 0-7136-3859-1. GBP 12.99.

Should people who have planned a birding trip to southern Spain buy this book? Yes, they should. The book contains important improvements compared to Paterson's (1987) *Birdwatching in southern Spain*.

More sites (Extremadura!), much more detailed information about, for instance, access to the areas and places where to stay. In particular, the 'Index to species by site' is very useful as well as the systematic list of the birds of southern Spain. And last but not least, the new guide just looks much better.

The book contains information on Extremadura, Andalucía and Gibraltar, nearly 30% of Spain's surface. Monk Vulture *Aegypius monachus*, Red-knobbed Coot *Fulica cristata*, bustards and sandgrouse, Red-necked Nightjar *Caprimulgus ruficollis*, Rufous-tailed Scrub-robin *Cercotrichas galactotes* are just a few species which should easily be found using this book.

Extremadura (17 sites) is strongly recommended but by far outnumbered by the 74 sites in Andalucía. Andalucía is twice as big as Extremadura and has a long coastline. This is reason enough to pay more attention to this region. Still, it must be possible to describe more interesting sites in Extremadura. For instance, *Important Bird Areas in Europe* (IBA) by Grimmett & Jones (1989) covers 42 sites in Extremadura. Although some of these sites are combined in Garcia & Paterson, IBA still contains some interesting sites not mentioned in *Where to watch birds in southern Spain*.

Amazingly, on p 48 it is stated that at El Rocío, Coto Doñana, '...Slender-billed Curlews *Numenius tenuirostris* turn up with some regularity' (sic!). In the list of 'Further reading', one important book is lacking: *Donde ver Aves en España Peninsular* co-ordinated by Eduardo de Juana, probably because it was published in December 1993. An English version of this book has been published recently.

Besides these minor 'comments', GBP 12.99 is worth the money when you are preparing a trip to southern Spain. MARC ARGELOO

JOHN BRANSBURY 1992. *Where to find birds in Australia*. Second edition. Waymark Publishing Australia, 100 Fisher Street, Fullarton, South Australia 5063; world distribution by Natural History Book Service Ltd, 2-3 Wills Road, Totnes, Devon TQ9 5XN, UK. 539 pp. ISBN 0-646-12677-6. GBP 14.00.

Een herdruk van een inmiddels bekende 'site-guide'. Typisch genoeg heeft Bransbury zijn tijd meer besteed aan het schrijven van onder andere *A Birdwatcher's Guide to Malaysia* dan het bijwerken van *Where to find birds in Australia*. Ook in Australië zijn veel biotopen vernietigd en soorten verdwenen sinds 1987, het jaar van de eerste uitgave van dit boek. Toch zal dit boek goed bruikbaar zijn als men naar Australië wil gaan. Het levert een schat aan informatie over alle bekende vogelplekken, met beschrijving hiervan en de belangrijkste soorten die voorkomen. Vooral de talrijke kaartjes, die zeer gedetailleerd getekend zijn, zorgen ervoor dat men niet kan verdwalen als men op zoek is naar zeldzaamheden als bijvoorbeeld Black Grasswren *Amytornis housei* in de Kimberley of de Banded Fruitdove *Ptilinopus cinctus* in Kakadu National Park. Het boek is verder opgeluisterd met wat kleurenplaten met



foto's van enkele gebieden en vogels die daarin voorkomen. Kortom, het blijft een gids die niet mag ontbreken als men naar dit boeiende land gaat. ROY DE HAAS

KEN SIMPSON & NICHOLAS DAY 1994. *Field guide to the birds of Australia*. Fourth edition. Christopher Helm/A&C Black, 35 Bedford Row, London WC1R 4JH, UK. 392 pp. ISBN 0-670-90478-3. GBP 17.99.

Australië is een steeds populairder wordend land voor vogelaars. Ruim 750 soorten zijn er tot dusver waargenomen en de grootte van het land in ogenschouw nemend, moet men eigenlijk meerdere reizen hier naar toe ondernemen om alle te zien. Een al jaren populaire veldgids is de *Field guide to the birds of Australia*. Alle in Australië voorkomende vogels zijn in kleur geïllustreerd. Veel aandacht is besteed aan het beschrijven en tekenen van onvolwassen kleden alsmede vliegbeelden. Het boek is overzichtelijk met de tekst en verspreidingskaartjes naast de illustraties, waarin de vogels in hun natuurlijke omgeving zijn afgebeeld. Deze vierde editie onderscheidt zich van de voorgaande doordat 93 verspreidingskaartjes en informatie van 160 soorten zijn bijgewerkt. Daarnaast zijn verbeteringen aangebracht in 11 kleurplaten. Vooral de Emu *Dromaius novaehollandiae* en Casuaris *Casuaris casuaris* zijn natuurgetrouwer weergegeven en de platen van bijvoorbeeld de sterns, de Australische plevieren en de vliegenvangers zijn uitgebreid met meerdere kleden. Helaas heeft men niet de moeite genomen om wat overdreven kleurrijke platen uit de vorige editie een wat zachter tintje mee te geven. Boeiend is de sectie achterin het boek met tips over het waarnemen van zeldzame vogels, de verschillende vegetatietypen van Australië en details over taxonomie, biologie en habitat van elke vogelfamilie. Opvallend is dat bij iedere familie begonnen wordt met een vermelding hoe de classi-

ficatie volgens Sibley en Ahlquist is, refererend naar hun werk inzake DNA-DNA hybridisatie, zonder daarbij deze classificatie over te nemen. Het boek eindigt met een hoofdstuk over de eilanden van Australië, hun ligging, de mogelijkheden om deze eilanden te bezoeken en een check-list van alle waargenomen vogels met hun status per eiland.

Dit boek is meer dan alleen een veldgids en het is een goede aanvulling voor diegenen die reeds in het bezit zijn van een eerdere uitgave van dit boek. ROY DE HAAS

STEVE YOUNG 1994. *Birds on film – a photographic diary*. Hobby Publications Medifine Ltd, 1st floor, Port of Liverpool Building, Liverpool L3 1BZ, UK. 103 pp. ISBN 1-872839-02-9. GBP 14.99 (+ GBP 2.00 verzendkosten).

Aan de hand van 153 vogelfoto's en begeleidende teksten volgen we in dit zeer attractieve fotografische dagboek Steve Young op zijn vogeltochten door Groot-Brittannië in 1993. Zowel gewone als schaarse en zeldzame vogelsoorten passerend daarbij de revue.

De voorkaft van het boek trekt door zijn vormgeving zeer de aandacht. De opmaak van het binnenwerk doet, ondanks de vrijwel uitsluitend strikt symmetrische rangschikking van de foto's, wat chaotischer aan door de vreemde keuze van de gebruikte afdrukformaten.

Naast het dagboekgedeelte is er nog een lijst van de per pagina afgebeelde vogels, voorzien van informatie over de gebruikte optiek en film en op een kaartje zijn alle in het jaar bezochte plekken aangegeven.

Hoewel dit werkje natuurlijk de persoonlijke ervaringen van een Engelse vogelaar/fotograaf met Britse vogels weergeeft is het een heel leuk boekje. Wellicht brengt het Nederlandse vogelfotografen op een idee.

ANDRÉ J VAN LOON

## Aankondigingen & verzoeken

**Atlas of wintering birds in Slovenia** Recently, the *Atlas of wintering birds in Slovenia* has been published. The occurrence of 192 species is presented on 456 pages, including distribution maps, black-and-white drawings, tables with estimates of midwinter populations, changes in population, range trends and status in Slovenia for each species. Every species account has an English summary and there is an English overview at the end of the book. The *Atlas of wintering birds in Slovenia* can be ordered at a price of DEM 123.00 from: Tehniska založba Slovenije, Lepi pot 6, 61000 Ljubljana, Slovenia.

**Bird migration survey in Israel in autumn of 1995** During August-October 1995, the Israel Raptor Information Center IRIC organizes the 17th annual raptor, stork and pelican migration survey in the Northern

Valleys, Israel. During the autumn, over a period of 45 days, 580 000 raptors of 30 different species, 190 000 White Storks *Ciconia ciconia* and 36 000 White Pelicans *Pelecanus onocrotalus* can be counted in the skies over Israel!

You are invited to join an international team of birders to experience the busiest migration route in the Western Palearctic. Experienced birders willing to assist in the survey for a period of at least four weeks and to watch the migration for at least eight hours a day are offered free lodging and food for the length of their stay. Those interested are requested to send a short curriculum vitae including details of their previous experience to: Dan Allon, Autumn Migration Survey, Ruth Street 25, Haifa, 34404 Israel, telephone +972-4389973; fax +972-36818433. Please state the period you will be available.

**Egyptian Bird Report** Records are being compiled for the publication of the Egyptian Bird Report which will summarize the records since the last major study on Egyptian birds in 1989. We would greatly appreciate receiving all records of Egyptian birds (including trip reports) for our files. All contributions will be properly credited in the report. Descriptions of first records are also welcomed for publication. Please send your information to: Sherif Baha El Din, 4 Ismail El Mazni Street, Apt 8, Heliopolis, Cairo, Egypt, fax +20-23457234.

**Nuthatches of Asia** Erik Matthysen is preparing a monograph on nuthatches Sittidae for the Poyser series, to be finished later this year. Several nuthatch species are restricted to parts of Asia and for some of them hardly any, let alone recent, information is available on even the most basic facts of habitat, food, nests or general behaviour. Therefore, Erik Matthysen seeks to contact ornithologists that have travelled in Asia and would be willing to supply unpublished observations. In particular information is welcomed on Yunnan *Sitta yunnanensis*, White-browed *S. victoriae*, Yellow-billed *S. solangiae*, Sulphur-billed *S. oenochlamys*, Blue *S. azurea*, Giant *S. magna* and Beautiful Nuthatches *S. formosa*, as well as the Siberian subspecies of European Nuthatch *S. europaea arctica*. All contributions will be properly acknowledged. Please contact: Erik Matthysen, Department of Biology (UIA), University of Antwerpen, 2610 Antwerpen, Belgium, telephone +32-38202263, fax +32-38202271, e-mail matthys@uia.ua.ac.be.

**Portuguese Rarity Committee** A five-man Portuguese Rarity Committee (CPR) was established in January 1995 in Lisbon, Portugal, as an offshoot of the rarities working group within the Sociedade Portuguesa para o Estudo das Aves (SPEA; Portuguese Society for the

Study of Birds). The committee remit extends to continental Portugal and the autonomous regions of Madeira and the Azores and takes over the work carried out on Portugal's behalf since 1987 by the Iberian Rarities Committee (which is, from now on, solely the Spanish rarities committee). All records in this geographical area from January 1995 onwards should be sent to: Helder Costa (Secretary of the CPR), c/o Sociedade Portuguesa para o Estudo das Aves, Rua da Vitória 53-4º Dto, 1100 Lisboa, Portugal.

**Spelregels voor big days in Nederland** Na langdurig overleg met een aantal ervaren *big day*-vogelaars hebben Wim van der Schot en Ruud Vlek een lijst met spelregels voor *big days* in Nederland opgesteld. Deze lijst bevat onder andere informatie over soorten die men kan tellen, richtlijnen met betrekking tot gedrag van deelnemers en documentatie van *big day*-records.

Belangstellenden kunnen deze lijst gratis in hun bezit krijgen door een aan zichzelf geadresseerde en met 80 cent gefrankeerde enveloppe dubbel te vouwen en deze in een andere enveloppe te sturen naar: Wim van der Schot, Oostenburgervoorstraat 79-hs, 1018 MP Amsterdam, Nederland. Binnen een week heeft u de lijst dan in uw bezit. Ter bestrijding van gemaakte onkosten kunt u overwegen een losse postzegel bij te sluiten.

**Verloren Jonsson-gids** In een telefoonceel in De Cocksdorp, Texel, Noordholland, is tijdens de Dutch Birding-vogelweek in oktober 1994 een exemplaar van *Vogels van Europa, Noord-Afrika en het Midden-Oosten* door Lars Jonsson gevonden. Degene die de gids heeft laten liggen kan contact opnemen met Peter Meijer, telefoon 03480-31905 / 18441. De gids heeft enkele saillante herkenningspunten.

## WP reports

This review lists rare and interesting birds reported in the Western Palearctic in **December 1994-January 1995** and focuses on north-western Europe. Additional information covering earlier reports is included as well. Some records of species outside the WP are also mentioned. The reports are largely unchecked and their publication here does not imply future acceptance by the records committee of the relevant country.

The third **White-billed Diver** *Gavia adamsii* for Switzerland was a juvenile wintering from 12 December to at least 5 February near Romanshorn at the Bodensee. In England, **Pied-billed Grebes** *Podilymbus podiceps* were still reported from Tresco, Scilly, until at least late January and Stithians Reservoir, Cornwall (where a presumed hybrid was also seen), in December (cf Dutch Birding 16: 157, 248, 1994). The first for France

stayed at Dunkerque, Pas-de-Calais, from 2 January. In Ireland, one was seen at the North Slob, Wexford, on 1-6 January. From 30 January to 3 February, during waterbird surveys of southern Lake Nasser, Egypt, 5811 **Black-necked Grebes** *Podiceps nigricollis*, 1157 **White Pelicans** *Pelecanus onocrotalus* and 52 **Senegal Thick-knees** *Burhinus senegalensis* were counted. If accepted, a **Black-browed Albatross** *Diomedea melanophrys* seen several times in the second half of this year at the Dutch section of the Doggersbank, North Sea, would be the first for the Netherlands. A **Red-billed Tropicbird** *Phaethon aethereus* was reported at Eilat North Beach, Israel, on 19 December. In Poland, two **Pygmy Cormorants** *Phalacrocorax pygmeus* were seen on 23-24 December in the Vistula River near Wloclawek. In the Gulf region, 28 000 breeding pairs of **Socotra Cormorants** *P. nigrogularis* were counted in October on





20 Grey-tailed Tattler / Siberische Grijze Ruit *Heteroscelus brevipes*, Burghead, Grampian, Scotland, December 1994 (Rob Wilson)

21 Greater Yellowlegs / Grote Geelpootruiter *Tringa melanoleuca*, Rockliffe, Cumbria, England, October 1994 (Rob Wilson)







**22** Ring-billed Gull / Ringsnavelmeeuw *Larus delawarensis*, first-winter, Ümminger See, Bochum, Nordrhein-Westfalen, Germany, 24 January 1995 (*Felix Heintzenberg*) **23** Spotted Eagle / Bastaardarend *Aquila clanga*, Hortobágy, Hungary, 12 December 1994 (*Leo J R Boon*) **24** Blackpoll Warbler / Zwartkopzanger *Dendroica striata*, Bewl Water, East Sussex, England, December 1994 (*David Tipling*) **25** Spotted Sandpiper / Amerikaanse Oeverloper *Actitis macularia*, Heppendorf, Nordrhein-Westfalen, Germany, 6 December 1994 (*David Gray*)





Judaim, Saudi Arabia, which was twice the number of 1993. Five breeding colonies of **Greater Flamingo** *Phoenicopterus ruber roseus* in south-western Europe were thriving in 1994, of which two were established in 1993 and one in 1994. These included 11 000 breeding pairs (7800 fledglings) in the Camargue, Bouches-du-Rhône, France; 1600 breeding pairs (900 fledglings) at Montlentagius, Sardinia, Italy (since 1993); 1500 breeding pairs (475 fledglings) at Fuente de Piedra, Spain; 500 breeding pairs (300 fledglings) at the Ebro delta, Spain (since 1993); and 50 breeding pairs (26 fledglings) at Laguna di Orbetello, Italy (since 1994). During 1994, a pair of **Lesser Flamingo** *P minor* bred unsuccessfully in the Camargue, while a pair of **Chilean Flamingo** *P chilensis* raised young. More than 18 nests were built in 1994 by Greater and Chilean Flamingos in the colony at Zwillbrocker Venn, Nordrhein-Westfalen, Germany; however, only one young Greater, three young Chilean and one possible hybrid survived. During December, up to 16 **Night Herons** *Nycticorax nycticorax*, mostly juveniles, were staying at Veerse Kreek, Zeeland, the Netherlands. Two **Cattle Egrets** *Bubulcus ibis* were present near Embalse de los Molinos, Fuerteventura, Canary Islands, on 3 January and up to 17 at Toledo, Tenerife, until at least 11 February. In Rivista Italiana di Birdwatching 1: 11-34, 1993, it has been shown that in Italy, during 1960-91, 30 dark egrets were observed of which at least 20 concerned **Western Reef Egret** *Egretta gularis*; pattern and subspecies suggest a natural origin of all individuals. Besides, the author did not find evidence of any melanistic Little Egret *E garzetta* occurring in Europe. In Switzerland, a total of 16 **Great White Egrets** *E alba* at eight places were reported from 20 December. The first successful breeding of **Sacred Ibises** *Threskiornis aethiopicus* for France occurred in 1993 when five breeding pairs reared 11 young in a mixed colony with **Eurasian Spoonbill** *Platalea leucorodia* and herons at Lac Grand-Lieu, Loire-Atlantique. In 1994, no less than 40 Sacred Ibis pairs were breeding at this locality, rearing c 50 young. The birds originate from a semi-captive population introduced in 1976 at Branféré, Morbihan (Alauda 62: 275-280, 1994).

In Norway, four **Greenland White-fronted Geese** *Anser albifrons flavirostris* stayed at Orreosen, Jæren, Rogaland, from 23 October. Several vagrant, medium-sized, **Lesser Canada Geese** *Branta canadensis* ssp were reported from Britain; an individual trapped and ringed in Wexford, Ireland, during the winter of 1993/94 was recently shot in Maryland, USA. On 2 January, an adult **Barnacle Goose** *B leucopsis* was seen at Túskevár, Hungary, where this species is very rare. On 3 January, a female **American Wigeon** *Anas americana* was seen at Embalse de los Molinos, Fuerteventura (where three long-staying **Marbled Ducks** *Marmaronetta angustirostris* remained). In Limburg, the Netherlands, an unringed first-winter male **Baikal Teal** *A formosa* staying at Broekhuizen from 25 December into early January, was the same bird as the one filmed on 20 November upstream the river Meuse at Thorn (cf Dutch

Birding 16: 249, 1994). Another first-winter male stayed at Hofstade, Brabant, Belgium, from 30 December to 4 January. In Scilly, the long-staying male **American Black Duck** *A rubripes* remained on Tresco until at least 19 January. A male **Blue-winged Teal** *A discors* picked up dead in Heves in mid-January may be the first for Hungary. In Aswan, Egypt, 130 **Ferruginous Ducks** *Aythya nyroca* were counted on 5 February between the Old and New Dams. A male **Greater Scaup** *A marila* was seen at Sidi Bourhaba, Morocco, on 6 January. The first **Lesser Scaup** *A affinis* for the Netherlands was an unringed first-winter male swimming in a flock of Common Pochards *A ferina* and Tufted Ducks *A fuligula* from 21 November until 13 January at Veere and on 14-15 January at Middelburg, Zeeland. In England, an adult male frequented various waters in Gloucestershire during December and a first-winter male was seen in Lancashire from 18 December. The female at Roquito del Fraile, Tenerife, was still present on 11 February (cf Dutch Birding 16: 249, 1994). In Switzerland, the male at Vevey harbour, Vaud, returned for its third winter on 10 February (cf Dutch Birding 15: 83-84, 1993; 16: 78, 1994). During January, no Lesser Scaup was reported in Britain; on 14 February, however, a first-year male was discovered in Humberside. The first **Long-tailed Duck** *Clangula hyemalis* for the Balearics was a female at Salinas de Levante, Mallorca, from 5 January. On 6 November, the male **Surf Scoter** *Melanitta perspicillata* returned for its fifth winter to Lista, Vest-Agder, Norway. In Scotland, eight males and a female were reported and single males were in Dyfed, Wales and Kerry, Ireland, during December. A female **Red-breasted Merganser** *Mergus serrator* at Lake Qarun, El Fayoum, on 3 December was the second for Egypt since 1953; another was seen off El Malaha, North Sinai, on 30 December. **White-headed Ducks** *Oxyura leucocephala* stayed in Nord, France, on 4-12 December (female), in Seine-Maritime, France, from 22 December (first-winter male) and at Abberton Reservoir, Essex, England, on 2-29 January (adult female). In late October, a **Black-shouldered Kite** *Elanus caeruleus* was recorded in Switzerland. In Hungary, 46 **White-tailed Eagles** *Haliaeetus albicilla* were counted this winter in the Hortobágy. The second recent winter record of **Short-toed Eagle** *Circaetus gallicus* for Egypt concerned an individual at Salhiya near Ismailia on 30 December. From October to at least 12 December, a second-year **Spotted Eagle** *Aquila clanga* was staying at the Hortobágy, Hungary, and up to seven were wintering in France. The **Imperial Eagle** *A heliaca* reported for the Camargue in November 1994 (cf Dutch Birding 6: 249, 1994) was later re-identified as a juvenile Spotted Eagle. In the Canary Islands, three **Lesser Kestrels** *Falco naumanni* were seen on 2 January at Playa de las Americas, Tenerife. On 31 December, an **Allen's Gallinule** *Porphyryla alleni* was reported on Gran Canaria, Canary Islands. Two single **Purple Swamp-hens** *Porphyrio porphyrio* were seen in the Camargue, Bouches-du-Rhône, France: an immature at La Capellière stayed from 7 October to 3 December and an adult at Ligagneau from 19 December. In autumn 1994, probably

146 **Whooping Cranes** *Grus americana*, including 10-12 young, left Wood Buffalo National Park, Canada, to winter at Aransas National Wildlife Refuge, Texas, USA. This species' numbers show a distinct recovery from the near extinction figure of only 16 individuals in 1941. There are several reports that again large numbers **Houbara Bustards** *Chlamydotis undulata* were killed in Morocco by hunting parties from the Arabian peninsula and that this species might be close to extinction in many areas. In north-western Morocco, 10 km north of Asilah, 27 **Great Bustards** *Otis tarda* were counted on 4 January. The population in southern Moravia, Slovakia, seems to be on the verge of extinction showing a rapid decline from 1317 in 1990 to three or six in 1994 (Br Birds 88: 32: 1995).

A **Sociable Plover** *Chettusia gregaria* stayed at Luzé, Indre-et-Loire, France, on 1-7 January. Presumably the last **Slender-billed Curlew** *Numenius tenuirostris* for Morocco was seen from 2 November until at least 27 January at Merja Zerga. Three males had been wintering in this area during 1987-92 and two during the winters of 1992/93 and 1993/94. As usual, no other individuals were found in northern Africa despite, for instance, EU sponsored searching in the Western Sahara. However, encouraging news came from southern Italy, where a sighting of four in a coastal wetland reserve in mid-January was followed by the spectacular finding in the same area on 26 February of a group of 10 foraging males and females. These birds offer a chance to rescue the species from extinction. On 15 January, the first **Greater Yellowlegs** *Tringa melanoleuca* for the Netherlands was a first-winter seen during 30 min near Middelburg, Zeeland; it may have been the same individual as the one staying between Dudzele and Zeebrugge, Westvlaanderen, Belgium, from 27 November to 2 December (cf Dutch Birding 16: 250, 1994) and latter individual was also seen at Rockliffe, Cumbria, England, from 15 October to 13 November. The **Spotted Sandpiper** *Actitis macularia* which stayed from 11 November (or earlier) at Heppendorf, Nordrhein-Westfalen, Germany, remained until 24 December. In England, wintering individuals were found at Welney, Norfolk, and at Holme Pierrepont, Nottinghamshire, during December. The first-winter **Grey-tailed Tattler** *Heteroscelus brevipes* at Burghead, Grampian, Scotland, stayed from 27 November until 27 December (cf Dutch Birding 16: 252, 1994). At Jubail, Eastern Province, Saudi Arabia, a **Grey Phalarope** *Phalaropus fulicarius* was seen on 21 December. A second-winter **Laughing Gull** *Larus atricilla* was staying at Cork City Lough, Cork, Ireland, on 15-20 January. In Morocco, **Ring-billed Gulls** *L. delawarensis* were present at Larache, Sidi Bourhaba, and Essaouira during January and two first-winter birds were seen at various localities in southern, Tenerife, from 15 January to at least early February. An adult was reported in Midden-Limburg, Belgium, on 8 January and a first-winter stayed at Umminger See, Bochum, Nordrhein-Westfalen, Germany, during 19-24 January. On 30 January, an adult **Herring Gull** *L. argentatus* and a first-winter **Great**

**Black-backed Gull** *L. marinus* were seen at Essaouira, Morocco. In Wales, an adult winter **Ross's Gull** *Rhodostethia rosea* was seen at Aberystwyth, Dyfed, on 30 December and in Gwynedd on 14-22 January; presumably the same individual was seen in Lancashire on 24 January and Merseyside from 30 January. Another adult was staying at Galway Docks, Galway, Ireland, from 28 January. On 5-6 January, an adult **Ivory Gull** *Pagophila eburnea* was seen at Bergen, Hordaland, Norway. In 1994, the first breeding evidence of **Gull-billed Tern** *Gelochelidon nilotica* for Saudi Arabia concerned 12 pairs on Zakhnuniyah in the Gulf. Besides, during a survey of tern colonies on 12 Saudi Arabian islands in the Gulf region, 1683 breeding pairs of **Crested Tern** *Sterna bergii*, 36 810 of **Lesser Crested Tern** *S. bengalensis*, 21 660 of **White-cheeked Tern** *S. repressa*, 47 725 of **Bridled Tern** *S. anaethetus* and seven of **Saunders's Tern** *S. saundersi* were counted (probably, higher numbers of the latter also breed on the mainland). On 6-10 February, at least 97 **Royal Terns** *S. maxima* and one adult **Lesser Crested Tern** were seen at Ad Dakhla, Western Sahara (c 300 km north of the Mauritanian border). In the Netherlands, up to five **Sandwich Terns** *S. sandvicensis* were wintering at Brouwersdam, Zeeland. In Lothian, Scotland, a first-winter **Forster's Tern** *S. forsteri* was discovered at Musselburgh on 16 December and, subsequently, seen at Edinburgh until 31 December. On 5 January, the second for the Netherlands (and the continent) was a first-winter photographed at Kinderdijk, Zuidholland. In Wales, a first-winter was well-watched at Bangor, Gwynedd, from 20 January. At Lerwick, Shetland, Scotland, an exhausted **Brünnich's Guillemot** *Uria lomvia* was taken into care on 4 January; after being nursed up it was twitched by many birders. The eighth for Denmark was seen at Hirtshals, Nordjylland, on 17 January and the third for Belgium was picked up dead at Bredene, Westvlaanderen, on 21 January. The first record of **Black Guillemot** *Cephus grylle* in Slovenia on 2-3 January 1994 was published in *Acrocephalus* 15: 69-72, 1994. Over 20 000 **Little Auks** *Alle alle* were counted on 11-12 January during north-westerly gales between Northumberland and Humberside, England.

In Western Sahara, several 100s **Spotted Sandgrouse** *Pterocles senegallus* were encountered near Ad Dakhla on 7-10 February. In Egypt, up to eight **African Collared Doves** *Streptopelia roseogrisea* were seen near Abu Simbel between 30 January and 3 February. This winter, **Collared Doves** *S. decaocto* were reported as being widespread in western Morocco; on Tenerife, three were seen at Playa de las Americas on 2 January. The 10th **Oriental Turtle Dove** *S. orientalis* for Sweden stayed at Holmsunds hamn, Västerbotten, on 26-27 January. The first **Striated Scops Owl** *Otus brucei* for the Eastern Province, Saudi Arabia, was found as a road-kill at Jubail on 21 December. At the same site as in the previous winter, one was staying in the wadi above Eilat, Israel. A pair of **Hume's Owl** *Strix butleri* calling at Wadi Mukattab on 25 November represented another new location for Egypt. On 17 December, at least



six **Egyptian Nightjars** *Caprimulgus aegyptius* were roosting on the desert escarpment north-west of Abu Sir Pyramids on the outskirts of Cairo, Egypt (in November, the largest number at this spot was eight). On 21 December, three **Dunn's Larks** *Eremalauda dunnii* were discovered at Wadi Gerafi, North Sinai, Egypt. In Israel, at K33 near Eilat, up to nine were seen in early December. In Saudi Arabia, the first **Wood Lark** *Lullula arborea* for the Eastern Province was seen at Jubail on 22 December. The first-winter **Blyth's Pipit** *Anthus godlewskii* staying from 7 November at South Swale, Kent, England, remained until 11 December. The first **Olive-backed Pipit** *A hodgsoni* for Iberia was trapped and ringed at Alvor, Portugal, on 16 November. **Red-throated Pipits** *A cervinus* were seen at Oued Loukkos, Morocco, on 20 January (three) and Ad Dakhla, Western Sahara, on 7 February. A first-summer male **Citrine Wagtail** *Motacilla citreola* stayed at Larache on 3-5 January. In Egypt, two female **Pied Wheatears** *Oenanthe pleschanka*, five **Cyprus Pied Wheatears** *O cyprica* and one male **Black-eared Wheatear** *O hispanica* were reported from 30 January to 3 February at Abu Simbel. From 26 December to 5 January, a first-winter male **Black-throated Thrush** *Turdus ruficollis atrogularis* stayed at Imatra, Finland. It appears that **Desert Warbler** *Sylvia nana* is more commonly wintering in Egypt than previously thought: between 25 November and 17 January, at least 10 individuals were found at various places. The first winter record of **Yellow-browed Warbler** *Phylloscopus inornatus* for Egypt concerned an individual at the garden of Hilton at Taba on 20 December. On 28 December, a **Hume's Yellow-browed Warbler** *P humei* was discovered at Topkapi Palace Gardens, Istanbul, Turkey. The first wintering **Dusky Warblers** *P fuscatus* for Britain stayed at Bideford, Devon, from 28 December and at Bude Marshes, Cornwall, from 20 January. A first-winter **Red-breasted Flycatcher** *Ficedula parva* at Ten-Bel, Tenerife, from 28 January to at least 12 February was only the fourth for the Canary Islands. In Morocco, on 4 January, at least three **Penduline Tits** *Remiz pendulinus* were reported from Larache, where there have been winter sightings since at least 1988. A male **Isabelline Shrike** *Lanius isabellinus* at Abu Simbel on 3 February was the first for Egypt since 1984. A **Steppe Grey Shrike** *L meridionalis pallidirostris* at Wadi Gerafi on 21 December was only the third record of this subspecies for Egypt. In England, a **North African Chaffinch** *Fringilla coelebs africana* (or perhaps *F c spodiogenys*) returned to Fingringhoe Wick, Essex, on 2 January and was last reported on 21 January; last year, it had been present on 9-24 April (cf Dutch Birding 16: 166, 1994). Two **Bramblings** *F montifringilla* were seen at Oukaimeden, Morocco, on 28 January. On 31 December, the first **Red-fronted Serin** *Serinus pusillus* (a juvenile) and on 26 December,

the first **Hawfinch** *Coccothraustes coccothraustes* for the Arabian Peninsula were discovered at Jubail. In Egypt, a male and female **Syrian Serin** *S syriacus* were observed on 17-19 October at Orabi Farm, 25 km east of Cairo. A first-winter **Blackpoll Warbler** *Dendroica striata* at Bewl Water, East Sussex, on 10-21 December was the first recorded inland for England and also the first in winter. If accepted, a female **Pine Bunting** *Emberiza leucocephalos* on Das on 8 November will be the first for the United Arab Emirates. In north-eastern Saudi Arabia, a female was seen at Jubail on 21 December. The seventh for Norway was a first-winter male wintering on Stord, Hordaland, from 29 December to 14 January. In Morocco, a male was seen at Oukaimeden on 1 January. The ninth for Sweden was a male at Umeå, Västerbotten, on 24-27 January. An adult wintering from late January to at least mid February at North Slob, Wexford, was the first for Ireland. Several **Little Buntings** *E pusilla* were reported from unusual places, including one in Agadir, Morocco, on 23 October, up to four in Norway between 22 December and 21 January and one on Fuerteventura on 18 January. In early October, a first-winter female **North-ern Oriole** *Icterus galbula* killed itself against a window on a ship in the English Channel and a photograph of the mounted specimen was published (Birding World 8: 6, 1995).

For a number of reports, publications in *Acrocephalus*, *Alauda*, *Ardeola*, *Birding World*, *Birdwatch*, *Bird Watching*, *British Birds*, *Limicola*, *Limosa*, *Linnut*, *Nos Oiseaux*, *l'Oiseau*, *Ornithos*, *Rivista Italiana di Birdwatching*, *Vår Fågelvärld*, *Vår Fuglefauna*, *Wilson Bulletin* and *Winging It* were consulted. News from Britain was kindly supplied by Birdline (0891-700-222) and *Rare Bird News* (0881-888-111). I wish to thank Peter Arctander, Mindy Baha El Din, Sherif Baha El Din, Theo Bakker, Christine Barthel, Peter Barthel, Leo Boon, Tony Clarke, Ton Cuypers, Koen van Dijken, Philippe Dubois, Hugues Dufourny, Marc Duquet, Enno Ebels, Zoltán Ecsedi, Lee Evans, Paul Evers, Dick Filby, Dick Forsman, Annika Forsten, Vasuta Gábor, Steve Gantlett, Hans Gebuis, Terry Guillaume (Swiss Bilingual Birdline), Marcello Grussu, Hugh Harrop, Tom van der Have, Graham Hearl, Felix Heintzenberg, Jeff Higgott, Erling Jirle, Yves Kaizer, Guy Kirwan (OSME), Jürgen Klünder, Franko Maroevic, Dave McAdams, Anthony McGeehan, Richard Millington, Dominic Mitchell, Killian Mullarney, Chris Murphy, Gerald Oreeel, Bjoern Einar Sakseid, Peter van Scheepen, Bob Scott, Hadoram Shirihai, Gunter De Smet, Tadeusz Stawarczyk, Henk Swinkels, Peter Symens, Joop Treep, Bernard Volet, Jacob Wijpkema and Tinie Wijpkema for their help in compiling this review.

Arnoud B van den Berg, Duinlustparkweg 98, 2082 EG Santpoort-Zuid, Netherlands

# Recente meldingen

Dit overzicht van recente meldingen van zeldzame en interessante vogels in Nederland en België beslaat voornamelijk de maanden **november** en **december 1994**. De vermelde gevallen zijn merendeels niet geverifieerd en het overzicht is niet volledig. Alle vogelaars die de moeite namen om hun waarnemingen aan ons door te geven worden hartelijk bedankt.

Waarnemers van soorten in Nederland die worden beoordeeld door de Commissie Dwaalgasten Nederlandse Avifauna wordt verzocht hun waarnemingen zo spoedig mogelijk toe te zenden aan: CDNA, Postbus 45, 2080 AA Santpoort-Zuid, Nederland. Hiertoe gelieve men gebruik te maken van CDNA-waarnemingsformulieren die eveneens verkrijgbaar zijn bij bovenstaand adres.

## Nederland

**DUIKERS TOT VALKEN** **Ijsduikers** *Gavia immer* werden waargenomen op 5 november bij Westkapelle, Zeeland, op 17 december bij Stevensweert, Limburg, op 20 en 21 december op het Veerse Meer bij Veere, Zeeland, en op 25 december bij Roermond, Limburg. In november zou op het Nederlandse deel van de Doggersbank een **Wenkbrauwwalbatros** *Diomedea melanophris* zijn waargenomen. Volgens welingelichte bronnen zou deze vogel eerder in het jaar al meerdere malen zijn waargenomen. Op 16 november vloog een late **Grauwe Pijlstormvogel** *Puffinus griseus* langs Terschelling, Friesland. Op 5 december was er een melding van een langsvliegend **Stormvogeltje** *Hydrobates pelagicus* bij Westkapelle. **Vale Stormvogeltjes** *Oceanodroma leucorhoa* waren op 1 en 17 november bij Scheveningen, Zuidholland, op 16 november bij Terschelling (drie) en op 14 december bij Lauwersoog, Groningen. **Kuifaalscholvers** *Phalacrocorax aristotelis* werden gezien op 3 november drie en op 12 november twee vliegend langs Westkapelle, op 6 november op het grindgat bij Oost-Maarland, Limburg, op 9 november bij de Maasvlakte, Zuidholland, op 10 november drie en op 3 december twee bij Vlissingen, Zeeland, en op 4 december bij Den Helder, Noordholland. Vanaf 11 december werden maximaal 16 **Kwakken** *Nycticorax nycticorax* opgemerkt in het Veerse Bos bij Veere. Het betrof voornamelijk onvolwassen exemplaren, waarschijnlijk afkomstig van de vrijvliegende populatie van Het Zwin in België. Op 2 november vloog een **Koereiger** *Bubulcus ibis* langs de Bloedberg bij Monster, Zuidholland. Pleisterende exemplaren werden gezien van 4 tot 11 november bij Wassenaar, Zuidholland, op 13 november bij Stompwijk, Zuidholland, en van 20 november tot 4 december bij Heerle, Noordbrabant. De naweeën van de invasie van de **Kleine Zilverreiger** *Egretta garzetta* leverde het volgende op: tot 14 december werden waarnemingen gedaan in het

Markiezaat bij Bergen op Zoom, Noordbrabant, met een maximum van acht exemplaren op 27 november, op 3 november was er één bij de Koudekerkse Inlagen, Zeeland, en op 28 november één bij de daarnaastgelegen Schelphoek, Zeeland, op 6 november één bij Stellendam, Zuidholland, op 7 november drie bij Het Zwin, Zeeland, en één in de Verdronken Zwarte Polder, Zeeland, op 9 november twee langs de Brouwersdam, Zuidholland, en vanaf 18 november één à twee bij het Veerse Meer. **Grote Zilverreigers** *E alba* verbleven tot 20 december in de Lauwersmeer, Groningen, tot 22 december op de Korendijkse Slikken, Zuidholland, op 6 november bij Stellendam en in het Harderbroek, Flevoland, op 13 november bij Groot-Amers, Zuidholland, vanaf 19 november (alweer voor het negende jaar !!) ten noorden van Nuland, Noordbrabant, waar er begin januari zelfs twee zaten, van 22 november tot 5 december twee bij Bergambacht, Zuidholland, op 29 november bij de Kievitslanden, Flevoland, op 5 december bij Wassenaar en op 25 december bij Castricum, Noordholland. De influx van **Zwarte Ibissen** *Plegadis falcinellus* in de voorgaande periode had een vervolg: de gehele periode één tussen Haarlem en Spaarndam, Noordholland, en van 13 tot 21 november één in de Aalketbuitenpolder bij Vlaardingen, Zuidholland. Groepen van maximaal 12 **Dwergganzen** *Anser erythropus* bleven tot 27 november aanwezig bij Anjum, Friesland, en de gehele periode bij Strijen, Zuidholland. Bovendien werden exemplaren gezien op 6 november langs de Brikweg, Flevoland, en op 2 december bij de Kievitslanden, op 17 december bij het Jaap Deensgat in de Lauwersmeer en vanaf 23 december bij Goedereede, Zuidholland. **Ross' Ganzen** *A rossii* liepen op 10 november bij Stellendam, op 17 november twee bij Garrelsweer, Groningen, en op 11 december op de Korendijkse Slikken. **Witbuikrotganzen** *Branta bernicla hrota* werden gezien op 25 november op Texel, Noordholland, en de gehele periode drie op Terschelling. Op dezelfde eilanden werden ook **Zwarte Rotganzen** *B b nigricans* opgemerkt: op Terschelling de gehele periode één en een ander exemplaar op 4 november en op Texel drie exemplaren van 25 november tot 7 december. Een hybride **Zwarte Rotgans x Rotgans** *B b nigricans x bernicla* werd begin december eveneens op Texel gezien. **Roodhalsganzen** *B ruficollis* werden gemeld op 6 november in Flevoland, op 8 en 20 november bij Anjum, van 25 november tot 7 december op Texel, van 28 november tot 5 december bij de Wevers en Flauwers Inlagen, Zeeland, op 18 december in de Bandpolder, Friesland, op 30 december bij Sondel, Friesland, en op 31 december bij Yerseke, Zeeland. Een wel heel schrikbarende waarneming betreft die van een groep van 300 **Nijlganzen** *Alopochen aegyptiacus* op 5 november bij Ravenstein, Noordbrabant. Van 13 tot 15 november verbleef een **Amerikaanse Smient** *Anas americana* bij Spaarwoude, Noordholland. Een hybride **Amerikaanse Smient x**





26 Forsters Stern / Forster's Tern *Sterna forsteri*, Kinderdijk, Zuidholland, 5 januari 1995 (Piet van Meerkerk)



27 Zwarte Ibis / Glossy Ibis *Plegadis falcinellus*, Haarlem, Noordholland, november 1994 (Piet Munsterman)

28 Pestvogel / Bohemian Waxwing *Bombycilla garrulus*, Terschelling, Friesland, 15 november 1994 (Arie Ouwerkerk)





Recente meldingen



**29** Witkopgors / Pine Bunting *Emberiza leucocephalos*, mannetje, Bloemendaal, Noordholland, 4 november 1994 (Jan de Bruin/VRS Cornelis van Lennep) **30** Kleine Topper / Lesser Scaup *Aythya affinis*, Veere, Zeeland, 11 december 1994 (Arnoud B van den Berg) **31** Siberische Taling / Baikalsee Teal *Anas formosa*, mannetje, Broekhuizen, Limburg, 27 december 1994 (Arnoud B van den Berg) **32** Grote Geelpootruiter / Greater Yellowlegs *Tringa melanoleuca*, Grijpskerke, Zeeland, 15 januari 1994 (Koen Kuypers) **33** Grote Geelpootruiter / Greater Yellowlegs *Tringa melanoleuca*, Zeebrugge, Westvlaanderen, november 1994 (Bernard De Langhe)





**Smient** *A americana x penelope* werd op 1 december gezien op Texel. De **Bronskopeend** *A falcata* van de AW-duinen, Noordholland, werd daar nog tot 10 december waargenomen. Vanaf 1 januari verbleef er één (mogelijk dezelfde vogel) bij Haarlem. Nadat op 20 november al een eerste-winter mannetje **Siberische Taling** *A formosa* bij Thorn, Limburg, was gezien, werd vanaf 25 december een zelfde vogel waargenomen bij Broekhuizen, Limburg. Opvallend was dat de vogel bij het uitdelen van brood of maïs door de plaatselijke bevolking vaak haantje-de-voorste speelde. Het maximum aantal **Krooneenden** *Netta rutina* dat zich deze winter in de AW-duinen bevond, bedroeg 16 op 10 december. Vanaf half november werd bij Veere een eerste-winter mannetje **Kleine Topper** *Aythya affinis* waargenomen. Nadat de soort op 1 december doorgegeven werd konden velen zich vergapen aan deze potentiële toevoeging aan de Nederlandse lijst. Het gerucht dat een collectionneur in de directe omgeving van het Veerse Meer een dergelijke eend zou zijn kwijtgeraakt bleek slecht onderbouwd. Het eerste-winter vrouwtje **Koningseider** *Somateria spectabilis* van Scheveningen bleef daar aanwezig tot 25 november. In deze periode werden (nog) geen grote aantallen **Ijseenden** *Clangula hyemalis* bij de Brouwersdam gemeld maar het totaal van 35 langtrekkende exemplaren op 15 november bij Terschelling is zeker het noemen waard. **Kokardezaagbekken** *Mergus cucullatus* behoorden ook deze winter weer tot de waterwildcollectie. Naast hetzelfde adulte mogelijk ongeringde mannetje van vorig jaar vanaf 4 december bij de Brouwersdam waren er waarnemingen op 12 en 29 december bij Mook, Limburg, en op 29 december bij Broekhuizen. Op 2 november was er een melding van een **Zwarte Wouw** *Milvus migrans* bij Nijmegen, Gelderland. **Rode Wouwen** *M milvus* vlogen op 2 november bij Wassenaar en op 20 november ten zuiden van Anjum. **Zeearenden** *Haliaeetus albicilla* verbleven de gehele periode op de Slikken van Flakkee, Zuidholland, op 6 november bij Bergen op Zoom, van 24 november tot 24 december in de Brabantse Biesbosch, Noordbrabant, op 7 december bij Vries, Drenthe, op 17 en 18 december in de Lauwersmeer en op 25 december op de Maasvlakte. **Visarenden** *Pandion haliaetus* werden nog gezien tot 20 november op de Strabrechtse Heide, Noordbrabant, en op 20 november bij Nijmegen. Een **Roodpootvalk** *Falco vespertinus* vloog nog op 12 november in de Bandpolder. Op 4 en 12 december werd in de omgeving van de Wevers en Flaauwers Inlagen een grote, kennelijk ongeringde, valk gezien die door sommigen voor een **Sakervalk** *F cherrug* werd aangezien en door anderen voor een **Giervalk** *F rusticolus*. Op 6 november werd bij het Verdrongen Land van Saeftinge, Zeeland, een Giervalk gezien met tekenen van gevangenschap. Ook al in de vorige periode werden in Zeeland op enkele plekken (ontsnapte) grote valken waargenomen, waarbij geopperd werd dat er sprake kon zijn van hybriden. Na enige doortrek in begin november werden c 40 pleisterende **Slechtvalken** *F peregrinus* gemeld, voornamelijk in de zuidwesthoek van Nederland.

**KRAANVOGELS TOT ALKEN** Dit jaar was er sprake van een sterke najaarsdoortrek van de **Kraanvogel** *Grus grus*. Tot de eerste dagen van december werden ruim 2000 exemplaren gemeld, waarvan de helft in de eerste dagen van november met een piek op 2 november (887 exemplaren). Tot begin december werd bij Oostvoorne, Zuidholland, een **Peruaanse Griel** *Burhinus superciliaris* waargenomen, die, getuige zijn ring, afkomstig was uit een Engelse collectie. De laatste datum waarop de **Grote Franjepoot** *Phalaropus tricolor* van de Eemshaven, Groningen, werd gezien is blijven steken op 13 november. **Rosse Franjepoten** *P fulicarius* werden gemeld op 16 november van Terschelling, van 17 tot 20 november bij IJmuiden, Noordholland, op 17 november bij Lauwersoog en op 30 december bij Dischoek, Zeeland. Tussen 16 en 18 november werden nog 33 **Middelste Jagers** *Stercorarius pomarinus* doorgegeven. **Vorkstaartmeeuwen** *Larus sabini* vlogen op 15 november langs Terschelling en Scheveningen. Op 2 januari werd ten zuidwesten van Achtmaal, Noordbrabant, op vrijwel dezelfde plek als in april 1992, een **Ringsnavelmeeuw** *L delawarensis* gemeld. Een **Baltische Kleine Mantelmeeuw** *L fuscus fuscus* werd op 6 november waargenomen op de Maasvlakte. **Kleine Burgemeesters** *L glaucooides* vlogen op 10 december langs de Brouwersdam en op 28 december bij de vuilnisbelt van de Schelphoek. Vanaf 5 januari was er één aanwezig bij de afvalbakken van de visafslag van IJmuiden. **Grote Burgemeesters** *L hyperboreus* zaten de gehele periode bij de Brouwersdam (een adult voor zijn 11e winter) en op 3 december bij 's-Gravenzande, Zuidholland. Ook in deze periode kwam de **Ross' Meeuw** *Rhodostethia rosea* nog eens langskuieren bij Camperduin, Noordholland, en wel op 22 november. Het maximum aantal overwinterende **Grote Sterns** *Sterna sandvicensis* langs de Brouwersdam was vijf op 30 december. Op 5 januari werd een eerste-winter **Forsters Stern** *S forsteri* gefotografeerd bij Kinderdijk, Zuidholland. Dit is niet alleen het tweede geval voor Nederland maar ook voor het vasteland van Europa. Er waren late meldingen van **Zwarte Sterns** *Chlidonias niger* op 3 december bij Kornwerderzand, Friesland, en op 4 december bij Den Oever, Noordholland, en van **Witvleugelsterns** *C leucopterus* op 1 november bij Kornwerderzand, van 20 november tot 4 december bij Den Oever en op 6 december langs de Oostvaardersdijk, Flevoland. Een **Zwarte Zeekoet** *Cephus grylle* verbleef vanaf 28 december in de haven van West-Terschelling, Friesland. **Kleine Alken** *Alle alle* bleven uiterst schaars met waarnemingen op 2 november op Terschelling en bij IJmuiden en op 16 november bij Westkapelle. **Papegaaiduikers** *Fratercula arctica* werden gezien op 3 november (twee) bij Westkapelle en op 15 november bij Camperduin.

**GIERZWALUWEN TOT GORZEN** De laatste **Gierzwaluw** *Apus apus* vloog op 27 november over Amsterdam, Noordholland. Erg laat was de melding van een **Alpengierzwaluw** *A melba* op 9 november bij Beesd, Gelderland. **Hoppen** *Upupa epops* verbleven tot 2 november op Terschelling, tot 7 december op Texel en op 30 no-

## Recente meldingen

vember bij Bakkeveen, Friesland. De laatste **Boerenzwaluw** *Hirundo rustica* vloog op 2 december bij Harderwijk, Gelderland. **Grote Piepers** *Anthus richardi* werden nog gezien op 2 november in de Lauwersmeer, langs de Oostvaardersdijk en op Terschelling, op 3 november vier bij Katwijk, Zuidholland, en op 4 november bij Oostvoorne en Scheveningen. Waarnemingen van **Pestvogels** *Bombycilla garrulus* waren als volgt verdeeld: op 2 november bij in Julianadorp, Noordholland, en bij Petten, Noordholland, op 14 en 15 november twee, op 16 november zes andere en op 30 november nog eens drie op Terschelling, op 18 november op Texel en op 24 november vliegend over Arnhem, Gelderland. Op 1 december werd een **Waterspreeuw** *Cinclus cinclus* gezien bij Wageningen, Gelderland. Op 6 november zat de vierde **Woestijntapuit** *Oenanthe deserti* voor Nederland op de Maasvlakte. De laatste **Beflijster** *Turdus torquatus* van het seizoen werd op 21 november op Terschelling gemeld. Een late **Sperwergrasmus** *Sylvia nisoria* werd op 4 november gevangen bij het Zwarte Meer bij Kampen, Overijssel. Het topjaar voor **Pallas' Boszangers** *Phylloscopus proregulus* werd afgesloten met waarnemingen op 1 november in Bunnik, Utrecht, op 2 november langs de Oostvaardersdijk, van 2 tot 5 november in Groningen, Groningen, op 4 november op Terschelling, van 6 tot 11 november in Den Haag, Zuidholland, en op 13 december in het Kralingse Bos te Rotterdam, Zuidholland. Van de **Bladkoning** *P. inornatus* waren er nog observaties op 5 november bij Den Helder, op 5 en 6 november op de Maasvlakte, op 6 november op Terschelling en op 13 november in Zwolle, Overijssel. **Humes Bladkoningen**

*P. humei* werden opgemerkt van 10 tot 13 november bij Lauwersoog en op 26 november bij Katwijk. Na de waarneming van een **Bruine Boszanger** *P. fuscatus* op 3 november te Katwijk, was er een vangst op 12 november op Texel. Meldingen buiten Zuid-Limburg van **Taigaboomkruipers** *Certhia familiaris* waren vanaf 4 november bij Lauwersoog, op 5 november en 13 december in Amsterdam, op 12 november in Veenendaal, Utrecht, en op 19 november op Schiermonnikoog, Friesland. **Notekrakers** *Nucifraga caryocatactes* verbleven op 4 november bij Bergen aan Zee, Noordholland, op 6 november in Budel, Noordbrabant, en op 27 december bij Amsterdam. Eén van de **Huiskraaien** *Corvus splendens* van Hoek van Holland, Zuidholland, werd daar nog tot in januari 1995 gezien. Een **Roze Spreeuw** *Sturnus roseus* werd op 27 oktober gezien in de Canisvlietpolder bij Sas van Gent, Zeeland. Na de influx in oktober werd alleen op 3 november op Terschelling nog een **Witstuitbarmsijs** *Carduelis hornemanni* gemeld. De geruchten over **Grote Kruisbekken** *Loxia pytyopsittacus* in ons land bleken bewaarheid te worden getuige een waarneming op 5 november bij Katwijk, een vangst op 17 november bij Tongeren, Gelderland, en de aanwezigheid van 10 exemplaren vanaf 5 december op de Valenberg bij de Loenermark, Gelderland. Zoals eerder vermeld werd op 4 november nog een **Witkopgors** *Emberiza leucocephalos* gevangen bij Bloemendaal, Noordholland. **Dwerggorzen** *E. pusilla* bevonden zich tot 16 november op Terschelling, op 2 november bij Woubrugge, Zuidholland, en op 19 november bij Den Oever.

Ruud M van Dongen, Albertusstraat 4, 5261 AD Vught, Nederland  
Hans Gebuis, Boogschutter 30, 3328 KB Dordrecht, Nederland  
Peter W W de Rouw, Warande 23, 3705 ZB Zeist, Nederland

## België

DUIKERS TOT VALKEN Langsvliegende **Ijsduikers** *Gavia immer* werden gezien te Nieuwpoort, Westvlaanderen, op 1 november en te Zeebrugge, Westvlaanderen, op 4 november (twee). Van 17 tot tenminste 31 december zwom een juveniel exemplaar bij de Oostdam te Heist, Westvlaanderen. Op 1 november vloog wellicht dezelfde **Grauwe Pijlstormvogel** *Puffinus griseus* zowel langs Oostende, Westvlaanderen, als Wenduine, Westvlaanderen. Op dezelfde dag vloog het laatste **Vale Stormvogeltje** *Oceanodroma leucorhoa* langs Wenduine. Te Sint-Idesbald, Westvlaanderen, werd op 4 november een langsvliegende onvolwassen **Kuifaalscholver** *Phalacrocorax aristotelis* opgemerkt. Een **Roze Pelikaan** *Pelecanus onocrotalus* in tweede-winterkleed zat op 3 november kortstondig in de Voorhaven van Zeebrugge en vloog vervolgens de zee op. Bij Hastière, Namur, werd op 16 november een **Kwak** *Nycticorax nycticorax* waargenomen; tevens vloog er op die dag één over Steendorp, Oostvlaanderen. Op 26 november verbleven nog steeds twee **Kleine Zilverreigers** *Egretta garzeta*

ta in Het Zwin bij Knokke, Westvlaanderen, en daarna bleef hier tot 17 december tenminste één exemplaar aanwezig. Te Zeebrugge werd er één waargenomen op 5 november. De **Grote Zilverreiger** *E. alba* te Harchies, Hainaut, bleef de ganse periode aanwezig. Op 18 december werd hier weer een tweede exemplaar waargenomen. Op 4 en 5 december zat er één bij Oud-Heverlee, Brabant, die op 6 december over Huldenberg, Brabant verdween. Ook vloog er op 6 december één over Uitkerke, Westvlaanderen. Op 13 november trokken 32 **Ooievaars** *Ciconia ciconia* over Hoeven, Antwerpen. Eind november werd bij Watervliet, Oostvlaanderen, het (voor België) spectaculaire aantal van maximaal 386 **Kleine Zwanen** *Cygnus columbianus* geteld. Op 25 november trok een **Roodhalsgans** *Branta ruficollis* (tussen de Grauwe Ganzen *Anser anser*) over Harchies. Met de aanwezigheid van een eerste-winter mannetje **Siberische Taling** *Anas formosa* bij Hofstade, Brabant, op 30 en 31 december, deelde ook België in de soorten met een twijfelachtige herkomst. In Het Zwin bij Knokke zwommen op 27 november nog drie **Zomertalingen** *A. querquedula*. **Krooneenden** *Netta*



*rufina* werden waargenomen te Blokkersdijk (drie), Antwerpen (twee); Drongen, Oostvlaanderen (twee); Gent, Oostvlaanderen (twee); Lier-Duffel, Antwerpen; Oelegem, Antwerpen (twee); en Temse, Oostvlaanderen. Het traditionele mannetje **Ringsnaveleend** *Aythya colaris* van Blokkersdijk bleef tot de jaarwisseling aanwezig. Het tweede mannetje werd nog waargenomen tot 3 november en op 22 en 24 december. Van 14 tot tenminste 24 november was een vrouwtje aanwezig bij Welle, Oostvlaanderen. Mannetjes **Witoozeend** *A nyroca* zwommen te Beveren-Leien, Westvlaanderen, van 3 tot 6 november, bij Brugge, Westvlaanderen, op 13 november en te Lier-Duffel van 20 november tot na de jaarwisseling. Vrouwtjes **Rosse Stekelstaart** *Oxyura jamaicensis* waren present bij Kluizen, Oostvlaanderen, van 6 tot 16 november en een ander exemplaar op 2 december en te Roksem, Westvlaanderen, op 16 en 17 november. Mannetjes zwommen op Blokkersdijk op 19 november en bij Oostende vanaf 24 december. Op 3 november zou een **Zwarte Wouw** *Milvus migrans* gezien zijn bij Willebroek, Antwerpen, en zelfs op 1 december werd er één gemeld bij Kapellen, Antwerpen. Er werden **Rode Vrouwen** *M milvus* gezien te Bekkerzeel, Brabant, en te Lille, Antwerpen, op 5 november. Bij Bourdon, Luxemburg, pleisterde van 18 november tot tenminste 11 december een onvolwassen **Zeearend** *Haliaeetus albicilla*. Vanaf 3 tot 31 december was er één bij Sint-Agatha-Rode, Brabant. Naar Nederlands voorbeeld was er een waarneming van een ontsnapte 'grote valk' en wel van een **Giervalk** *Falco rusticolus*, met lederen riempjes, te Nieuwpoort op 2 november. **Slechtvalken** *F peregrinus* werden opgemerkt te Blokkersdijk; Gent (twee); Harchies; Kluizen; Kallo-Doel, Oostvlaanderen (twee); Het Zwin bij Knokke; Longchamps, Namur; Nieuwpoort (twee); Maaseik, Limburg; Nieuwpoort; Terdonk-Rodenhuizedok, Oostvlaanderen; Peer, Limburg; Watervliet; Willebroek; Zandvliet, Antwerpen (twee); Zeebrugge-Achterhaven (twee) en Zeebrugge-Voorhaven.

**KRAANVOGELS TOT ALKEN** Topdag voor **Kraanvogels** *Grus grus* was 4 november met c 2500 exemplaren gemeld van 28 locaties. Een groep van 260 vogels overnachtte bij Arendonk, Antwerpen. Tussen 5 november en 3 december werden nog eens 1240 overtrekkende vogels gemeld. Van 6 tot 16 november kwamen er drie slapen bij Kluizen; wellicht deze vogels vlogen op 29 november over Dendermonde, Oostvlaanderen. Van 15 tot 22 november pleisterden een 20-tal vogels bij Brecht-Wuustwezel, Antwerpen. Tot tenminste 24 december verbleef nog een adulte **Kleine Strandloper** *Calidris minuta* bij Kluizen. De grote verrassing kwam toen bekend raakte dat op 27 en 28 een geelpootruiter *Tringa* werd gezien en gefotografeerd te Dudzele-Zeebrugge. Bij controle op 29 november bleek het om dezelfde eerste-winter **Grote Geelpootruiter** *T melanoleuca* te gaan die van 15 oktober tot 13 november bij Rockcliffe, Cumbria, Engeland, verbleef. De vogel bleef aanwezig tot 2 december en kon door 10-tallen Belgische, Franse en Nederlandse vogelaars uitstekend bekeken worden. Op 1 november werden

bij Nieuwpoort drie **Rosse Franjepoten** *Phalaropus fulicarius* waargenomen. Een binnenlandwaarneming gebeurde te Harelbeke op 2 november. Op 3 november verbleef er kortstondig één te Blankenberge, Westvlaanderen, en op 12 en 17 november vloog er één langs Oostende. De laatste **Vorkstaartmeeuw** *Larus sabini* vloog op 1 november langs Nieuwpoort. Op 6 november was kortstondig een adulte **Ringsnaveleend** *L delawarensis* aanwezig bij Kluizen. De grootste aantallen **Geelpootmeeuwen** *L cachinnans* werden geteld te Gaurain-Ramecroix, Hainaut (11), en te Nimy (zes). Een adulte **Witwangstern** *Chlidonias hybridus* in zomerkleed (!) werd op 30 december gemeld bij Denderbelle, Oostvlaanderen.

**GIERZWALUWEN TOT GORZEN** Op 1 november vloog nog een late **Gierzwaluw** *Apus apus* over Zandhoven. Bij Tervuren, Brabant, werd op 18 november een **Hop** *Upupa epops* opgemerkt. De laatste **Oeverzwaluw** *Riparia riparia* vloog op 26 oktober over Schulen en een **Boerenzwaluw** *Hirundo rustica* vloog nog op 27 november over Blokkersdijk. Op 2, 11 en 24 november zaten respectievelijk twee en telkens één **Grote Pieper** *Anthus richardi* bij Nieuwpoort. Telkens één exemplaar vloog op 2 november over Bredene, Westvlaanderen, op 3 november over Zeebrugge en op 7 november over Uitkerke, Westvlaanderen. Bijzonder laat was de waarneming van een roepende **Roodkeelpieper** *A cervinus* te Kluizen op 27 november. Er werden nog **Beflijsters** *Tudrus torquatus* gezien te Nieuwpoort op 1 november en te Knokke en Schulen op 3 november. Een late **Veldrietzanger** *Acrocephalus agricola* werd op 3 november gevangen en geringd in de IJzermonding te Nieuwpoort. Hier werd op 11 november bovendien een **Humes Bladkoning** *Phylloscopus humei* waargenomen en op 15 november een **Bladkoning** *P inornatus*. Een ringvangst van een **Pallas' Boszanger** *P proregulus* vond plaats bij De Haan, Westvlaanderen, op 9 november. Op 11 en 12 en op 24 november verbleef er telkens één bij Nieuwpoort. **Siberische Tijftjaffen** *P collybita tristis* werden op 2 november gezien bij Heist en op 21 november bij Harchies. Een late **Fitis** *P trochilus* zat op 16 november bij Gent. Op 3 november werden bij Ruij, Oostvlaanderen, twee **Buidelmezen** *Remiz pendulinus* opgemerkt, van 5 tot 7 november waren er twee bij Waasmunster, Oostvlaanderen, en op 6 en 7 november twee te Diepenbeek-De Maten. Op verschillende plaatsen werden dit najaar **Klapstekers** *Lanius excubitor* aangetroffen, waarvan de vijf pleisterende exemplaren van Brecht het vermelden waard zijn.

Deze waarnemingslijst kwam tot stand met medewerking van Hugues Dufourny (Hainaut), Koen Leysen (Schulen), Dirk Symens (VLAVICO), Willy Verschueren (Linkeroever) en Frederik Willems (Mergus). Ook de hulp van diegenen die (hun) waarnemingen meedeelden op de Belgische Dutch Birding-vogellijn (03-4880194) was hier onontbeerlijk.

Gerald Driessens, Bosstraat 44, 2500 Lier, België

# DB Actueel

**'Twitching' in Nederland in 1994** Het jaar 1994 zal de geschiedenis ingaan als één van de beste Nederlandse vogeljaren, zo niet hét beste, van de afgelopen decennia. Het aantal soorten dat werd waargenomen en de keur aan zeldzaamheden maakten het een onvergetelijk jaar. Alleen wat nieuwe soorten voor Nederland betreft lijkt het een gemiddeld jaar te worden. In totaal werden c 335 soorten vastgesteld. Ter vergelijking: de beste jaren tot nu toe waren 1987 met 322 en 1990 met 321 soorten. Dit hoge aantal kon alleen bereikt worden doordat zowel alle enigszins reguliere soorten als vele 10-tallen dwaalgasten werden gezien. Hieronder volgt een overzicht van de laatste categorie.

Tot 9 januari bevond zich nog een Witbandkruisbek *Loxia leucoptera* bij Baarn, Utrecht; een overblijvertje uit 1993. Tijdens een korte maar hevige vorstperiode werd op 19 februari een Middelste Bonte Specht *Dendrocopos medius* in het Vijlenerbos bij Epen, Limburg, gezien en gefotografeerd, die de volgende dag tegen de verwachting in niet werd teruggevonden. Veel waarnemers vonden echter nog dezelfde dag troost bij Meddo, Gelderland, waar een schuw en ongeringd adult mannetje Grote Trap *Otis tarda* op 15-27 februari het eerste geval sinds 1987 betekende. In februari en maart werd een mannetje Amerikaanse Smient *Anas americana* bij Wijk bij Duurstede, Utrecht, gezien. Een adulte Ross' Meeuw *Rhodostethia rosea* vloog op 24 maart langs Camperduin, Noordholland, en twee dagen later langs Texel, Noordholland (vijfde geval). In het najaar werd deze (of een andere) vogel hier nog enkele malen gezien. Eind maart kwam de eerste soort die voor (bijna) iedereen nieuw was: een langverwachte Kuifkoekoek *Clamator glandarius* verbleef vanaf 26 maart ruim een maand langs de oever van het Zuidlaardermeer, Groningen (12e geval). Een eerste-winter Kleine Kokmeeuw *Larus philadelphia* die op 6 april korte tijd werd gezien bij 's Gravenzande, Zuidholland, betekende het vierde aanvaarde geval. Op 16 april werd een dode Geelsnavelduiker *Gavia adamsii* opgeraapt op Texel, het eerste geval sinds 1986. Half april werden twee Huis kraaien *Corvus splendens* in Hoek van Holland, Zuidholland, gezien, die tot in 1995 aanwezig bleven. Hoogtepunt voor enkele gelukkigen maar afknapper voor velen was het (te) laat in de dag bekend geworden mannetje Cirlgors *Emberiza cirlus* op de Maasvlakte, Zuidholland, op 24 april (vierde geval). Op de laatste dag van april en eerste dag van mei verbleef een Baardgrasmus *Sylvia cantillans* met kenmerken van de oostelijke ondersoort *S. c. albistriata* op Texel. Het vrouwtje Koningseider *Somateria spectabilis* dat in die periode weer regelmatig op Texel werd gezien bleef tot eind juni aanwezig en werd ook in het najaar nog een paar keer gemeld. Op 7 mei zat een adulte Grote Grijs Snip *Limnodromus scolopaceus* langs de Philipsdam, Zeeland, (negende geval) en op 6-12 mei verbleef een mannetje Blauwvleugeltaling *A. discors* in de Lauwersmeer, Groningen. Op 12-13 mei

beleefde het voorjaar zijn hoogtepunt met een vrouwtje Rode Rotslijster *Monticola saxatilis* bij Noordburen, Noordholland. Dit was, na een mannetje in 1951, het tweede geval en dus voor iedereen een nieuwe soort. De laatste week van mei leverde twee waarnemingen op van Amerikaanse Goudplevieren *Pluvialis dominica*: op 24-26 mei bij Grijskerke, Zeeland, en op 30 mei bij Olst, Overijssel (vierde en vijfde geval). Op 6-7 juni verbleef een in Engeland geringde Griel *Burhinus oediacnemus* bij Wilp, Overijssel. Een om onduidelijke redenen geheimgehouden Scharrelaar *Coracias garrulus* bij Zaamslag, Zeeland, op 3-7 juni had de eerste twitchbare sinds 1982 kunnen zijn. In september werd er nog één, vluchtig, gezien bij Camperduin. Verspreid over het voorjaar werden maar liefst drie Alpen gierzwaluwen *Apus melba* gezien. Eind juni verbleef weer eens een Dougalls Stern *Sterna dougallii* in de Putten van Camperduin, Noordholland. Andere min of meer reguliere voorjaarsdwaalgasten in april-juni waren een Kleinst Waterhoen *Porzana pusilla*, enkele Roodstuitzwaluwen *Hirundo daurica*, twee of drie Kortteenleeuweriken *Calandrella brachydactyla* (gevolgd door nog één in oktober), een Noordse Nachtegaal *Luscinia luscinia*, een Cetti's Zanger *Cettia cetti*, een Krekelzanger *Locustella fluviatilis*, een Orpheus-spotvogel *Hippolais polyglotta*, een Bergfluitier *Phylloscopus bonelli* (gevolgd door tenminste twee in de nazomer) en tenminste één Roodkopklauwier *Lanius senator*.

Na een korte periode van rust braken vanaf eind juli weer drukke tijden aan, met name voor steltloperliefhebbers. Op 21-27 juli verbleven maximaal drie Aziatische Goudplevieren *P. fulva* tussen Petten en Camperduin. De eerste Poelsnippen *Gallinago media* sinds 1989 betroffen twee uitzonderlijk vroege vogels: op 24-26 juli bij Zandvoort, Noordholland (vangst), en een ongekend langdurig verblijvend en goed twitchbaar exemplaar in de Workumerwaard, Friesland, van 30 juli tot 8 augustus. Een op 19-21 augustus bij Holwerd, Friesland, verblijvende Bonapartes Strandloper *Calidris fuscicollis* betekende het tweede geval en het eerste twitchbare. Nagekomen nieuws betreft een Wenkbrauwwalbatros *Diomedea melanophris* die in de zomermaanden en in november enkele malen gezien zou zijn op het Nederlandse deel van de Doggersbank, Continentaal Plat. Indien aanvaard betekent dit een nieuwe soort voor Nederland.

De toestroom van oostelijke zangvogels begon al vroeg in het najaar want op 4-23 september verbleef een uiteindelijk als Steppeklapekster *L. meridionalis pallidirostris* ontmaskerde klauwier op Texel (eerste geval). In navolging van recente publicaties wordt deze zuidelijke klapekster als aparte soort beschouwd. De Woestijnplevier *Charadrius leschenaultii* die op 4 september bij Oostvoorne, Zuidholland, werd gemeld maakt een goede kans aanvaard te worden, als vierde geval voor Nederland.



Op 5 september werd een adult vrouwtje Citroenkwikstaart *Motacilla citreola* ontdekt in de Eemshaven, Groningen (vierde geval), en een dag later verbleef op dezelfde plek een Klein Waterhoen *P parva*. Op 10 september werden acht Zwarte Ibissen *Plegadis falcinellus* gezien over De Kampina, Noordbrabant. Dit bleken de eerste te zijn van een grote influx, met waarnemingen van 10 vliegend langs Texel op 24 september, maximaal zeven bij Stitswerd, Groningen, van 29 september tot 2 oktober en verder een groot aantal solitaire exemplaren. Het totale aantal bedraagt tussen de 15 en de 37 vogels, afhankelijk van mogelijke dubbeltellingen. De stroom goede soorten zette door in het weekend van 17-18 september met op Vlieland, Friesland, eerst een Wilgegor *E aureola* (achtste geval) en een dag later een Veldrietzanger *Acrocephalus agricola* (zevende geval en eerste veldwaarneming). Hetzelfde weekend werd een mogelijke Westelijke Rifeiger *Egretta gularis* gezien, gefotografeerd en stilgehouden in het Verdronken Land van Saefinghe, Zeeland; een potentiële nieuwe soort voor Nederland maar zowel over de determinatie als over de herkomst zal nog flink wat discussie moeten plaatsvinden. Op 1-3 oktober verbleef een Kleine Klapekster *L minor* bij het Rammevors, Zeeland. Vanaf begin oktober zorgden één of meer 'grote valken' voor verwarring in Zeeland en Noordbrabant. Een gekleurde en naar mag worden aangenomen ontsnapte vogel langs de Philipsdam vanaf 2 oktober werd gedetermineerd als hybride Giervalk x Slechtvalk *Falco rusticolus x peregrinus*. Memorabel was het weekend van 8 en 9 oktober, met op beide dagen een Woestijngrasmus *S nana* langs de boulevard van Scheveningen, Zuidholland (tweede geval), en een Woestijntapuit *Oenanthe deserti* langs de boulevard van Zandvoort (derde geval). Op 8 oktober werd ook nog een Aziatische Roodborsttapuit *Saxicola torquata maura* gezien op Vlieland. De jaarlijkse Texel-week in oktober bleek productief, met onder meer op 16-23 de derde Amerikaanse Goudplevier van het jaar, tenminste drie Witsuitbarmiszen *Carduelis hornemanni* en drie of vier Pallas' Boszangers *P proregulus* (met tot begin december nog c 15 door het gehele land). De eerste Grote Franjepoot *Phalaropus tricolor* sinds 1988 was een eerste-winter vogel van 16 oktober tot 13 november in de Eemshaven. De tweede Blauwvleugeltaling van het jaar betrof een jong mannetje in de AW-duinen, Noordholland, in de tweede helft van oktober. Een vangst van een Witkopgors *E leucocephalos* bij Westenschouwen, Zeeland, op 14 oktober bleek een voorbode van een reeks waarnemingen, waaronder de eerste twitchbare gevallen: op 20 en 22-24 oktober bij IJmuiden, op 21-28 oktober op Texel, op 27-30 oktober op Terschelling, Friesland, en op 4 november een vangst bij Bloemendaal, Noordholland. Op 21-22 oktober werd een Bruine Boszanger *P fuscatu*s gezien bij Hargen aan Zee, Noordholland, op 3 november gevolgd door een exemplaar bij Katwijk aan Zee, Zuidholland. Op 12 november werd een exemplaar gevangen op Texel. De tweede Koningseider van het jaar betrof opnieuw een vrouwtje, ditmaal een eerste-winter, in de haven van Scheveningen in oktober-

november. De vierde Woestijntapuit en tweede voor het najaar verbleef op 6 november op de Maasvlakte. Humes Bladkoningen *P humei* waren aanwezig te Lauwersoog, Groningen, op 10-13 november en ten zuiden van Katwijk op 26 november (10e en 11e geval). De tweede Amerikaanse Smient van het jaar werd op 13 november (en waarschijnlijk al in oktober) gezien bij Spaarndam, Noordholland. Ander interessant waterwild betrof een mannetje Siberische Taling *A formosa* bij Thorn, Limburg, op 20 november en vanaf 25 december tot in 1995 bij Broekhuizen, Limburg. Dit is de eerste serieuze melding van deze soort sinds 1962 maar de dubieuze omstandigheden waaronder de vogel zich liet zien staan wellicht aanvaarding in de weg. Een mannetje Kleine Topper *Aythya affinis* bij Veere, Zeeland, van 22 november tot 11 december (en opnieuw op 1-15 januari 1995), betekende een nieuwe soort voor Nederland; de geruchten over ontsnapping vanuit het nabijgelegen Kamperland blijken (voorlopig?) gelukkig ontzenuwd. Verrassend was de vangst van een Grote Kruisbek *L pytyopsittacus* bij Tongeren, Gelderland, op 17 november. In december leverde een groepje bij de Loenermark, Gelderland, veel hoofdbrekers op; niet alle waarnemers konden zonder meer met determinatie als Grote Kruisbek instemmen.

Wat soortenlijsten betreft werden in 1994 goede zaken gedaan. In de top voegden de meesten tenminste vijf soorten aan hun totaal toe. Gerard Steinhaus 'scoorde' eindelijk de Poelsnip en vergrootte zijn voor­sprong op Klaas Eigenhuis tot twee soorten. De top-10 ziet er per 1 januari 1995 als volgt uit (uitgaande van aanvaarding van Kleine Topper en Siberische Taling en met Steppeklapekster als soort geteld): Gerard Steinhaus (387), Klaas Eigenhuis, Edward van IJzendoorn en Gerald Oreel (385), Hans ter Haar (383), Eus van der Burg (382), Jan van der Laan (380), Aart Vink (379), Alexander Bühr (378) en Enno Ebels (377). Tenminste 35 vogelaars hebben nu 360 of meer soorten op hun lijst. Spekkopers in de top-35 waren Nick van der Ham, Ferry Ossendorp en JanJaap Brinkman, ieder met 10 nieuwe soorten. Ook Hans ter Haar en Arnold Veen deden het goed, met negen nieuwe. Aat Schaftenaar had geen beter jaar kunnen uitkiezen om een aanval op het jaarrecord te doen. Dankzij de vele zeldzaamheden, talloze leuke soorten en een tomeloze inzet kwam hij op 31 december uit op een totaal van maar liefst 315 soorten (inclusief Kleine Topper, Siberische Taling en Grote Kruisbek, exclusief Siberische Taling), 20 (!) meer dan het oude record (295) van Theodoor Muusse uit 1992. Met een beetje geluk (Veldrietzanger!) slaagde Aat erin vrijwel alle dwaalgasten van het jaar te 'twitchen'. Verder werd zijn inzet beloond met enkele goede ontdekkingen, zoals Kleinst Waterhoen, Sperwergrasmus *S nisoria*, Kleine Vliegenvanger *Ficedula parva* en Roze Spreeuw *Sturnus roseus*. Grootste missers bleken uiteindelijk Kleine Alk *Ala alle*, Pestvogel *Bombycilla garrulus* en Dwerggors *E pusilla*. In Aats kielzog verpulverden nog enkele 'jaarlijsters' het oude record. Maarten van Steenis kwam tot 311 en Roelof de Beer tot 305 soorten. Klaas

Eigenhuis en Jan Wierda haalden net de 300. Daarnaast kwamen nog enkele vogelaars niet boven de 300 maar wel hoger dan het oude record. Natuurlijk kunnen de definitieve aantallen pas worden bepaald als alle beoordeelsoorten zijn behandeld. De verwachting is dat het nieuwe record voorlopig onaantastbaar zal blijven, maar wie weet...

Voor het overzicht van in 1994 gehouden *big days* zij verwezen naar Dutch Birding 16: 174-175, 1994, voor de *big day* tijdens de Texel-week naar Dutch Birding 16 (6): V-VI, 1994. Ter aanvulling wordt de *big day* vermeld van Ralph Buij, Niels van Houtum en Martijn Renders op 20 augustus rond de Oostvaarders- en Lepelaarsplassen, Flevoland. Op de fiets kwamen zij tot 103 soorten.

Met dank aan Leo Heemsker en Gerard Steinhaus voor het bijhouden van de ranglijsten. ENNO B EBELS

**Grote Geelpootruiter nieuw voor België en Nederland** Op zondag 27 november 1994 ontdekten Wim Debruyne en Koen van de Putte een geelpootruiter tussen Dudzele en Zeebrugge, Westvlaanderen. De volgende dag keerden zij terug om foto's te maken en gaven zij de waarneming door als waarschijnlijke Kleine Geelpootruiter *Tringa flavipes*. Op 29 november werd de vogel door verschillende waarnemers gezien en tenslotte 'ontmaskerd' als Grote Geelpootruiter *T melanoleuca*, met name op grond van de drietonige roep; een nieuwe soort voor België! De vogel was in eerste-winterkleed en liet zich vaak van zeer nabij bekijken en fotograferen, met name door Belgische maar ook door flink wat Nederlandse vogelaars. In de ochtend van 2 december werd hij voor het laatst gezien; zoekpogingen daarna bleven zonder resultaat. Het betreft de tweede of derde waarneming van een Grote Geelpootruiter in Europa in het najaar van 1994; eerder verbleef er één van 15 oktober tot 13 november in Cumbria, Engeland (cf Birding World 7: 382, 1994). Verder werd er op 11-12 september één gemeld op Guernsey, Kanaaleilanden. De overeenkomsten tussen de Belgische en de Cumbria-vogel waren bij nauwkeurige bestudering van de foto's zo groot dat aangenomen wordt dat het om dezelfde vogel gaat.

In de late middag van zondag 15 januari 1995 ontdekte de al bijna legendarische Jan Goedbloed (ook ontdekker van de Kleine Topper *Aythya affinis* van Veere, Zeeland, en vele andere Zeeuwse dwaalgasten) mogelijk dezelfde Grote Geelpootruiter op een ondergelopen weiland bij Grijskerke, Zeeland. Totdat de vogel om c 16:00 hoog wegvloog konden nog vijf plaatselijke vogelaars de determinatie bevestigen. Er werden enkele foto's gemaakt van de vogel, die veelvuldig riep. Zoekacties naar deze nieuwe soort voor Nederland leverden de volgende dagen helaas niets meer op.

In Europa behoort deze soort tot de zeldzamere Nearctische steltlopers. Er zijn in totaal ruim 40 gevallen bekend van de Azoren, Denemarken, Frankrijk, Groot-Brittannië, Polen, Spanje en Zweden. Veruit de

meeste gevallen (30) komen uit Groot-Brittannië. GERALD DRIESSENS & ENNO B EBELS

**Forsters Stern bij Kinderdijk** Op 5 januari 1995 besloot ik met Michel Kapoen een wintertelling te houden in het voor publiek ontoegankelijke natuurreservaat Hooge Boezem van de Overwaard bij Kinderdijk, Zuidholland. Het was helder weer met matige vorst en een schrale ZZO-wind. Om 09:30, net toen we met de telling een aanvang wilden nemen, vloog vlak over ons heen een stern naar de nabijgelegen Nederwaard. Onze eerste gedachte was een adult-winter Witwangstern *Chlidonias hybridus*; gezien de waarnemingen in Flevoland in de winter van 1991-92 lag die soort 'het meest voor de hand'. De vogel kon in de loop van de ochtend enkele malen kortstondig worden geobserveerd. De inmiddels gewaarschuwde Herman Dam kreeg de stern ook enkele malen in beeld. Nadat deze was vertrokken om andere vogelaars op de hoogte te brengen, besloten we toch onze telling voort te zetten. Bij de grote plas aangekomen zagen we de stern weer onze richting uitkomen en toen drong het tot ons door dat het wel eens om een Forsters Stern *Sterna forsteri* kon gaan! Het opvallende zwarte masker, de gevorkte staart en de oranjerode poten pasten uitstekend op deze soort. De vogel zat regelmatig op de grond, wat zou kunnen duiden op een niet al te beste conditie. De tekening op dekveren, tertials en armpennen wees op een eerste-winter vogel. Met een 80-200 mm telelens konden gelukkig verschillende dia's gemaakt worden; hierna werd de vogellijn ingesproken. Helaas werd de vogel na 13:30 niet meer waargenomen. Ook de volgende dag werd hij ondanks intensief zoeken, door een overigens opvallend klein aantal vogelaars, niet meer gezien.

Dit betreft de tweede waarneming van Forsters Stern in Nederland. De eerste bevond zich op 1-2 november 1986 bij Ritthem, Zeeland (Dutch Birding 9: 158-162, 1987). PIET VAN MEERKERK

**Spectaculaire ontdekking van groep Dunbekwulpen in Italië** Nadat medio januari 1995 vier Dunbekwulpen *Numenius tenuirostris* waren gemeld van een natuurreservaat langs de kust van zuidelijk Italië, werden hier op 26 februari 10 foeragerende exemplaren ontdekt. Aan de hand van verschillen in snavellengte en verenkleed kon worden vastgesteld dat het zowel mannetjes als vrouwtjes betroffen. Dit is van belang omdat vermoedelijk alle sinds 1987 in Merja Zerga, Marokko, waargenomen exemplaren mannetjes waren. In combinatie met enkele waarnemingen in Albanië en Tunesië gedurende met name de winter van 1992/93 (cf Dutch Birding 14: 231, 1992; 15: 85, 1993) geven de Italiaanse vogels hoop dat de laatste kans om deze soort voor uitsterven te behoeden nog niet is verkeken. Veel hangt af van beheersmaatregelen in het natuurreservaat dat is gesitueerd in een gebied met een bijzonder hoge dichtheid aan jagers. NICOLA BACCETTI & TOM M VAN DER HAVE



## DUTCH BIRDING TRAVEL REPORT SERVICE



- When you are planning a birding trip or holiday abroad, ask for recent reports by fellow birders
- More than 1000, worldwide, reports available in English and Dutch
- Quality, birding- and general nature-, travel-reports urgently required
- **Only Dfl. 0.30 per page. Why pay more?**

*For ordering catalogue and travel-reports please contact:*

### **DBTRS ..... New address!**

Ib Huysman  
Postbus 737  
9700 AS Groningen  
The Netherlands

### **Telephone**

050 - 145 925 (+31 - 50 145 925 from abroad)

### **Fax**

050 - 144 717 (+31 - 50 144 717 from abroad)

**BIRDS & BIRDERS, WE CARE FOR BOTH!**



Schoolstraat 31 2202 HD Noordwijk  
Tel. 01719-19498

**Specialisten in natuurboeken**

## DUTCH BIRDING

*Tweemaandelijks tijdschrift  
voor elke fervente vogelaar*

Schrijf voor informatie naar:  
Dutch Birding, Postbus 75611, 1070 AP Amsterdam



## het Vogeljaar

Het tijdschrift 'het Vogeljaar' verschijnt zes maal per jaar en houdt haar lezers al ruim 40 jaar op de hoogte van de laatste ontwikkelingen op het gebied van vogelstudie en vogelbescherming.

**'het Vogeljaar' wordt als het meest informatieve vogeltijdschrift in de Benelux beschouwd.**

Omdat het geen commercieel blad is kan de abonnementsprijs uiterst laag worden gehouden.

Door overmaking van f 25,- op postbanknummer **964 472** ten name van 'het Vogeljaar' Boterbloemstraat 20, 5321 RR Hedel (04199 - 1967), onder vermelding van '**nieuwe abonnee**' ontvangt u als welkomstgeschenk onze nieuwe veertien-daagse Vogelkalender, waarvan u na gebruik een vogelboekje overhoudt.

## British Birds

*Published by its own  
non-profit-making  
company*

over  
40,000  
readers  
in 63  
countries

**The independent monthly  
magazine that's always  
worth reading ...**

For your **FREE** sample copy, write to  
Mrs Erika Sharrock, Fountains, Park Lane, Blunham,  
Bedford MK44 3NJ, England

Subscribers to Dutch Birding can claim 25% off a British Birds subscription

Costa Rica  
For the ultimate in birding



**RANCHO NATURALISTA**  
Premontane Rainforest, 3000' elev  
or **TARCOL LODGE**

Pacific coast river mouth, near Carara  
All inclusive, from \$436/person/week  
D. 1425, Box 025216, Miami, FL 33102  
Tel/Fax (506) 267-7138, COSTA RICA.

## I R E L A N D

Dingle Peninsula, to let:  
Uninhabited island with newly renovated  
farmhouse.

Details and list of birds available from  
Bob Goodwin, Maharees Castlegregory,  
Co. Kerry, Ireland.

Tel. +353-6639443

## architectura+natura international booksellers

Leliegracht 44 – 1015 DH Amsterdam-C  
Telefoon 020-6 23 61 86 – Holland

- Vögel  
*E Bezzel* (BLV Handbuch) **f 53.00**
- A birdwatcher's guide to Malaysia  
*J Bransbury* **f 51.50**
- Where to watch birds in Italy  
*Lega Italiana Protezione Uccelli* (Helm-serie)  
**f 37.50**
- Woodpeckers – a guide to the woodpeckers,  
piculets and wrynecks of the world  
*H Winkler, D A Christie & D Nurney* **f 95.10**
- The Eastern Screech Owl  
*F R Gehlbach* **f 92.25**
- The Dippers  
*S Tyler & S Ormerod* (Poyser-serie) **f 64.60**
- Arena birds – sexual selection and behaviour  
*P A Johnsgard* **f 98.50**

## TE HUUR OP TEXEL



### ” DE GROENE HUISJES ”

Vakantiebungalow voor 6 personen.  
Zéér rustig gelegen, op 1 hectare eigen  
grond (weiland + bos),  
dichtbij de Slufter en De Cocksdoorp.  
Weekend verhuur evt. mogelijk  
(buiten het seizoen).

Verdere informatie en reserveringen op  
tel. nr. 030 - 367543 of 960458

# Ornithos

**The French magazine  
for birdwatchers**

Main papers and notes about Status,  
Identification and Ecology of the Birds of  
France and WP • Annual Report of  
French Rarities Committee (CHN)  
• Annual Report of Rare Breeding Birds  
in France • Results of birds sensus in  
France • Birding Spots in France and  
WP • News about birdwatching and birds  
in France and WP • Mystery Bird.

Annual subscription (two issues in 1994)  
Europe : 150 FF or 120 FF (LPO subscriber)  
Other countries : 180 FF or 150 FF (LPO subscriber)

Please contact :  
**Ornithos, Ligue pour la Protection des Oiseaux,**  
BP 263, F-17305 Rochefort Cedex (France)



*Topical, lively, informative and ...*

***now in full colour***

# BIRDING WORLD

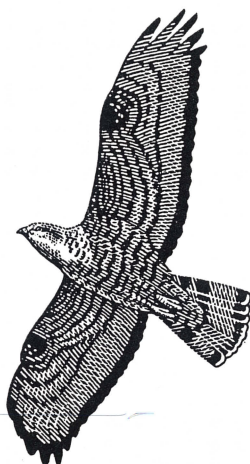
*Europe's premier monthly magazine for  
keen birders.*

★ Identification ★ News ★ Rarities  
★ Conservation ★ Europe & Worldwide  
★ Prize Quizbirds

"at the top of the market for serious birders" – *BTO News*  
"essential reading" – *Birding*

**Write now for a FREE sample issue.**

– or just subscribe now. For the next 12 issues, send £38  
(major credit card nos. with expiry date accepted) to: ***Birding World,***  
***Stonerunner, Coast Road, Cley next the sea, Holt, Norfolk NR25 7RZ, UK***



Word lid van 

SOVON is een vereniging  
waarin de vogeltellers van  
Nederland georganiseerd zijn.

De resultaten van tellingen  
en inventarisaties worden  
beleidsondersteunend gebruikt  
door o.a. Vogelbescherming  
Nederland, Min. van Landbouw  
en Staatsbosbeheer.

Steun ons door lid te worden.  
Individuele leden betalen maar  
F 15,- per jaar en ontvangen  
daarvoor viermaal SOVON-Nieuws.

Voor groepen is de contributie  
afhankelijk van het aantal leden.

Vraag informatie bij **SOVON**,  
Rijksstraatweg 178,  
6573 DG Beek-Ubbergen,  
tel: 08895-43753.



## Join the Oriental Bird Club Today!

Annual Membership at £12 offers

- Two colour bulletins with articles on identification, birdwatching areas and lots more
- An internationally acclaimed journal *Forktail*
- An information service that helps members plan their trips to Thailand, Indonesia, India etc
- A special book service giving members access to most natural history books

*Credit Card Facilities Available*

**For Membership Details please write to  
The Oriental Bird Club, c/o The Lodge, Sandy,  
Bedfordshire SG19 2DL, U.K.**

DLT/0804

# DUTCH BIRDING

## OUDE NUMMERS / BACK ISSUES

Oude jaargangen niet compleet? Bestel nu uw ontbrekende nummers!  
Back volumes incomplete? Order your missing issues now!

### **SPECIALE AANBIEDING:**

Voor het bedrag van NLG 110.00 zenden wij u *franco* alle leverbare oude nummers en indexen en het boek "Vogels, nieuw in Nederland". In dit boek staan artikelen over eerste waarnemingen voor Nederland, verschenen in de eerste 10 jaargangen van "Dutch Birding" (aanbieding geldt zolang de voorraad strekt !)

### **SPECIAL OFFER:**

*For the amount of NLG 110.00 we send you postfree all available back issues and indices and the book "Vogels, nieuw in Nederland". This book presents papers on first records for the Netherlands, published in the first 10 volumes of "Dutch Birding", and contains English summaries (offer stands so long as supplies last !)*

Kruis hieronder de gewenste nummers of de speciale aanbieding aan, vul uw naam en adres in en zend het formulier naar / *Please tick the box(es) for the required issues or the special offer, fill in your name and address and send the form to:*  
Dutch Birding, Back Issues Dept., c/o R.v.d.Enden, Molenveltlaan 30,  
2071 BS Santpoort-Noord, Netherlands

De volgende nummers zijn nog leverbaar: / *The following issues are still available:*

	NLG		NLG
<input type="checkbox"/> Vol 2: 1 (1980)	5.00	<input type="checkbox"/> Vol 13: 6 (1991)	7.00
<input type="checkbox"/> Vol 5: 4 (1983)	5.00	<input type="checkbox"/> Vol 14: 3 (1992)	7.00
<input type="checkbox"/> Vol 11: 3 (1989)	5.00	<input type="checkbox"/> Vol 14: 4 (1992)	7.00
<input type="checkbox"/> Vol 12: 4 (1990)	5.00	<input type="checkbox"/> Vol 14: 6 (1992)	7.00
<input type="checkbox"/> Vol 12: 5 (1990)	5.00	<input type="checkbox"/> Vol 15: 1 (1993)	7.00
<input type="checkbox"/> Vol 13: 1 (1991)	7.00	<input type="checkbox"/> Vol 15: 2 (1993)	7.00
<input type="checkbox"/> Vol 13: 2 (1991)	7.00	<input type="checkbox"/> Vol 15: 3 (1993)	7.00
<input type="checkbox"/> Vol 13: 3 (1991)	7.00	<input type="checkbox"/> Vol 15: 4 (1993)	7.00
<input type="checkbox"/> Vol 13: 4 (1991)	7.00	<input type="checkbox"/> Vol 15: 5 (1993)	7.00
<input type="checkbox"/> Vol 13: 5 (1991)	7.00	<input type="checkbox"/> Vol 15: 6 (1993)	7.00

Speciale aanbieding / *Special offer:* Alle oude nummers / *all back issues* NLG 110,-

Prijzen exclusief porto / *prices excluding postage*

Naam / *Name* \_\_\_\_\_

Adres / *Address* \_\_\_\_\_

Handtekening / *Signature* \_\_\_\_\_

**Betaling na ontvangst van acceptgiro / payment upon receipt of invoice**



## Dutch Birding

**CHIEF EDITOR** Arnoud van den Berg (telephone +31-23378024, fax +31-23376749)

**DEPUTY CHIEF EDITOR** Enno Ebels (telephone / fax +31-30961335)

**EXECUTIVE EDITOR** André van Loon (telephone / fax +31-206997585)

**PHOTOGRAPHIC EDITOR** René Pop (+31-104508879)

**EDITORIAL BOARD** Ferdy Hieselaar, Graham Holloway, Peter Meininger and George Sangster

**EDITORIAL ADVISORY BOARD** Christine Barthel (Germany), Peter Barthel (Germany), Gerald Driessens (Belgium), Klaas Eigenhuis (Netherlands), Dick Forsman (Finland), Ted Hoogenboom (Netherlands), Lars Jonsson (Sweden), Killian Mullarney (Ireland), Kees Roselaar (Netherlands), Frank Rozendaal (Netherlands), Hans Schekkerman (Netherlands), Hadoram Shirihai (Israel) and Peter Symens (Saudi Arabia)

**EDITORIAL ASSISTANTS** Ruud van Dongen, Gerald Driessens, Hans Gebuis, Hans van der Meulen, Peter de Rouw and Jaap Schelvis

**PRODUCTION AND LAY-OUT** André van Loon and René van Rossum

**ADVERTISING** Peter Meijer (telephone +31-348031905, fax +31-348020394)

**SUBSCRIPTIONS** The subscription rate for 1995 is: NLG 57.50 (Netherlands), BEF 1250.00 (Belgium), NLG 65.00 (other countries inside Europe) and NLG 70.00 (countries outside Europe, airmail). A subscription can be entered preferably by sending a Eurocheque, with the amount payable in Dutch guilders, to: Dutch Birding (subscriptions), c/o Anja Nusse, Symfoniestraat 21, 1312 ET Almere, Netherlands. Payment may also be made by credit card (Access, Eurocard, MasterCard or Visa). Please send your credit card type and account number, indicating the expiry date and appending a signature. (Note: This latter method of payment is not applicable to subscribers resident in the Netherlands and Belgium.) British and Irish subscribers can pay by Sterling cheque (GBP 24.00) or Eurocheque (GBP 24.00 or NLG 65.00). The subscription starts upon receipt of the payment.

Dutch Birding is a bimonthly journal with issues in February, April, June, August, October and December. It publishes original articles and notes on morphology, systematics, occurrence and distribution of birds in the Benelux, Europe and elsewhere in the Palearctic region. It also publishes contributions on birds in the Asian-Pacific region and other regions.

The Dutch, English and scientific bird names follow: the *Checklist of birds of the Netherlands* by A B van den Berg & C A W Bosman (1995, Santpoort-Zuid); *The 'British Birds' list of English names of Western Palearctic birds* by British Birds (1993, Blunham); the list compiled by C S Roselaar in the Dutch edition of *The illustrated encyclopedia of birds of the world* by C M Perrins (1991, Weert); and *Distribution and taxonomy of birds of the world* by C G Sibley & B L Monroe Jr (1990, New Haven).

Manuscripts should be typewritten or printed with double line-spacing and wide margins on both sides. Word-processed manuscripts should preferably also be submitted on diskette (either in Macintosh or MS-DOS format). More information is available from the editors.

A schedule of payment rates for authors, photographers and artists is available from the editors.

## Dutch Birding Association

**BOARD** Gijsbert van der Bent (president, telephone +31-171813606), Chris Quispel (secretary, telephone +31-71124825), Roy de Haas (treasurer), Arnoud van den Berg and Peter Meijer

**BOARD ASSISTANTS** Theo Admiraal, Gerald Driessens, Ron van den Enden, Hans Gebuis, Remco Hofland, Paul Knolle, Ger Meesters, Anja Nusse, Wim van der Schot, Kees Tiemstra and Arnold Veen

**DUTCH BIRDING TRAVEL REPORT SERVICE (DBTRS)** Ib Huysman, Postbus 737, 9700 AS Groningen, Netherlands, telephone +31-50145925, fax +31-50144717

## Dutch rarities committee (CDNA)

**MEMBERS** Edward van IJzendoorn (chairman, telephone +31-23391446), Karel Mauer, Jan van der Laan, Kees Roselaar, Jelle Scharringa (secretary, telephone +31-30523801), Hans Schekkerman, Gerard Steinhaus and Wim Wiegant (archivist). The CDNA is a committee of the Dutch Birding Association and the Netherlands Ornithological Union

© 1995 Stichting Dutch Birding Association. The copyright of the photographs and drawings remains with the photographers and artists. ISSN 0167-2878.

Printed by Albédon/Klop BV, Postbus 3211, 2220 CE Katwijk, Netherlands

## Dutch Birding



*International journal on  
Palearctic birds*

### EDITORS

Dutch Birding,  
Postbus 116,  
2080 AC Santpoort-Zuid,  
Netherlands,  
fax +31-23376749

### PHOTOGRAPHIC EDITOR

Dutch Birding,  
c/o René Pop,  
Floris Burgwal 54,  
2907 PH Capelle aan den IJssel,  
Netherlands

### SUBSCRIPTIONS AND CIRCULATION

Dutch Birding Association,  
c/o Anja Nusse,  
Symfoniestraat 21,  
1312 ET Almere,  
Netherlands

### BOARD

Dutch Birding Association,  
Postbus 75611,  
1070 AP Amsterdam,  
Netherlands

### DUTCH RARITIES COMMITTEE

CDNA,  
Postbus 45,  
2080 AA Santpoort-Zuid,  
Netherlands



## Artikelen

- 1 Donsstormvogel te Camperduin in oktober 1992 *Leo Stegeman, Klaas J Eigenhuis, Nick F van der Ham & Sander Lagerveld*  
6 'Grey-and-white' Yellow Wagtails in western Europe *Raül Aymí*  
11 Meerdaags verblijf van Vorkstaartmeeuwen in Nederland *W (Ted) Hoogendoorn*

## Mededelingen

- 15 Great Knot on Siberian breeding grounds *Pavel S Tomkovich*  
17 Great Black-headed Gull in Tunisia in February 1994 *Guido O Keijl, Tom M van der Have & Paul S Ruiters*  
19 Leucistic Great Grey Owl in Finland in March-April 1994 *Harry J Lehto & Henry Lehto*  
20 Paddyfield Warbler in Göksü delta, southern Turkey, in September 1991 *Tom M van der Have & Vincent M van den Berk*

## Varia

- 21 Bristle-thighed Curlew *Arnold W J Meijer*

## Corrigenda

22

## Recensies

- 23 *The new atlas of breeding birds in Britain and Ireland: 1988-1991* by David Wingfield Gibbons, James B Read & Robert A Chapman *Graham J Holloway*  
23 *The Oxford dictionary of British bird names* by W B Lockwood *Klaas J Eigenhuis*  
23 *Pheasant Jungles* by William Beebe *Guy M Kirwan*  
24 *Where to watch birds in southern Spain* by Ernest Garcia & Andy Paterson *Marc Argeloo*  
24 *Where to find birds in Australia* door John Bransbury *Roy de Haas*  
25 *Field guide to the birds of Australia* door Ken Simpson & Nicholas Day *Roy de Haas*  
25 *Birds on film – a photographic diary* door Steve Young *André J van Loon*

## Aankondigingen & verzoeken

- 25 Atlas of wintering birds in Slovenia; Bird migration survey in Israel in autumn of 1995; Egyptian Bird Report; Nuthatches of Asia; Portuguese Rarity Committee; Spelregels voor *big days* in Nederland; Verloren Jonsson-gids

## WP reports

- 26 WP reports: December 1994-January 1995 *Arnoud B van den Berg*

## Recente meldingen

- 32 Nederland: november en december 1994 *Ruud M van Dongen, Hans Gebuis & Peter W W de Rouw*  
36 België: november en december 1994 *Gerald Driessens*

## DB Actueel

- 38 'Twitching' in Nederland in 1994; Grote Geelpootruiter nieuw voor België en Nederland; Forsters Stern bij Kinderdijk; Spectaculaire ontdekking van groep Dunbekwulpen in Italië

## Voorplaat Front cover

Vorkstaartmeeuw *Larus sabini*, Oostvaardersdijk, Flevoland, september 1990 (*René Pop*)  
Sabine's Gull *Larus sabini*, Oostvaardersdijk, Flevoland, Netherlands, September 1990 (*René Pop*)

## Abstracted/indexed in

Auk, Ecological Abstracts, Emu, GEOBASE (Geo Abstracts Database), Ibis, Ornithologische Schriftenschau, Wildlife Review, Zoological Record